

Fiche technique

Coude vertical à 90°, convexe 60 A2

Référence: 7007165



Coude vertical à 90° convexe pour tous les types de chemins de câbles d'une hauteur d'aile de 60 mm.
Le coude vertical est inséré dans l'extrémité du chemin de câbles, puis boulonné. Les matériels de fixation doivent être commandés séparément.



A2 acier inoxydable 1.4301

2B nu, traité

Données de base

| | |
|---|---------------------------|
| Référence | 7007165 |
| Type | RBV 660 F A2 |
| Désignation 1 | Coude vertical à 90° |
| Désignation 2 | convexe |
| Fabricant | OBO |
| Dimension | 60x600 |
| Couleur | acier inoxydable |
| Matériau | acier inoxydable 1.4301 |
| Surface | nu, traité |
| Norme de surface | |
| Unité d'emballage minimale | 1 |
| Unité de quantité | pc |
| Poids | 176 kg |
| Unité de poids | kg/100 pc |
| Empreinte CO2 (GWP) du berceau à la porte | 10,1311 kg CO2e / 1 Pièce |

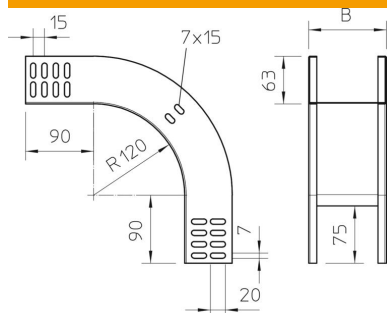
Fiche technique

Coude vertical à 90°, convexe 60 A2



Référence: 7007165

Dimensions



| | |
|-------------------|--------|
| Largeur | 600 mm |
| Largeur | 24 in |
| Hauteur | 60 mm |
| Hauteur | 2 in |
| Épaisseur de tôle | 1 mm |
| Cote B | 600 mm |

Caractéristiques techniques

| | |
|---|------------------|
| Courbe (angle) | 90° |
| Version du connecteur | sans raccord |
| Forme de construction | Coude rigide |
| Maintien en fonction | non |
| Avec couvercle | non |
| Perforation de montage dans le fond | non |
| Schéma de perçage NATO | non |
| Changement de direction | vertical concave |
| Acier inoxydable, teint | non |
| Perforation latérale | non |
| Plage de températures d'utilisation max. | 120 °C |
| Plage de températures d'utilisation min. | -20 °C |
| Modèle longue portée | non |
| Type de raccord du système de chemin de câble | vissé |