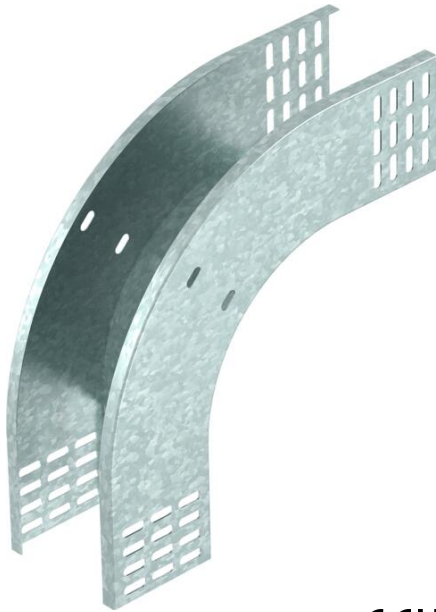


Fiche technique

Coude vertical à 90°, convexe 85 FS

Référence: 7007278



Coude vertical à 90°, modèle convexe, pour tous les types de chemins de câbles d'une hauteur d'aile de 85 mm.
Le coude vertical est inséré dans l'extrémité du chemin de câbles, puis boulonné. Les matériels de fixation doivent être commandés séparément.



St Acier

FS galvanisé par bande

Données de base

| | |
|---|--------------------------|
| Référence | 7007278 |
| Type | RBV 830 F FS |
| Désignation 1 | Coude vertical à 90° |
| Désignation 2 | convexe |
| Fabricant | OBO |
| Dimension | 85x300 |
| Couleur | zinc |
| Matériau | Acier |
| Surface | galvanisé par bande |
| Norme de surface | DIN EN 10346 |
| Unité d'emballage minimale | 1 |
| Unité de quantité | pc |
| Poids | 121,8 kg |
| Unité de poids | kg/100 pc |
| Empreinte CO2 (GWP) du berceau à la porte | 4,1987 kg CO2e / 1 Pièce |

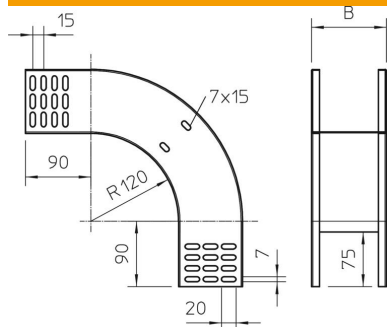
Fiche technique

Coude vertical à 90°, convexe 85 FS

Référence: 7007278



Dimensions



| | |
|-------------------|--------|
| Largeur | 300 mm |
| Largeur | 12 in |
| Hauteur | 85 mm |
| Hauteur | 3 in |
| Épaisseur de tôle | 1 mm |
| Cote B | 300 mm |

Caractéristiques techniques

| | |
|---|------------------|
| Courbe (angle) | 90° |
| Version du connecteur | sans raccord |
| Maintien en fonction | non |
| Perforation de montage dans le fond | non |
| Schéma de perçage NATO | non |
| Changement de direction | vertical concave |
| Acier inoxydable, teint | non |
| Perforation latérale | non |
| Modèle longue portée | non |
| Type de raccord du système de chemin de câble | vissé |