

Technisch specificatieblad

90° verticale bocht, dalend 85 FT

Artikelnummer: 7007291



Verticale bocht 90°, dalend, voor alle types kabelgoten met zijhoogte 85 mm. De verticale bocht wordt over het uiteinde van de kabelgoot geschoven en vastgeschroefd. Bevestigingsmateriaal moet afzonderlijk worden besteld.



St Staal

FT thermisch verzinkt

Stamgegevens

Artikelnummer	7007291
Type	RBV 860 F FT
Omschrijving 1	Verticale bocht 90°
Omschrijving 2	dalend
Fabrikant	OBO
Dimensie	85x600
Kleur	zink
Materiaal	Staal
Oppervlak	thermisch verzinkt
Oppervlakenorm	DIN EN ISO 1461
Kleinste verkoop-eenheid	1
Eenheid van hoeveelheid	Stuk
Gewicht	174,7 kg
Eenheid gewicht	kg/100 st.
CO2-voetafdruk (GWP) van wieg tot poort	5,2522 kg CO2e / 1 Stuk

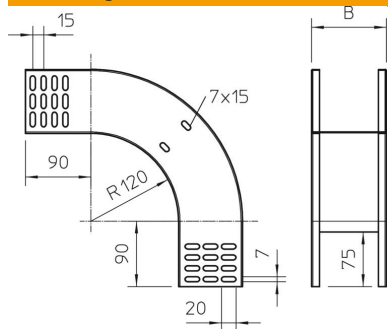
Technisch specificatieblad

90° verticale bocht, dalend 85 FT

Artikelnummer: 7007291



Afmetingen



Breedte	600 mm
Breedte	24 in
Hoogte	85 mm
Hoogte	3 in
Plaatdikte	1 mm
Maat B	600 mm

Technische gegevens

Afbuiging (hoek)	90°
Uitvoering verbinder	zonder verbinder
Functiebehoud	nee
Montagegat in bodem	nee
NATO Gatenpatroon	nee
Richtingsverandering	verticaal dalend
Roestvast staal, gebeitst	nee
Zijperforatie	nee
Verspanuitvoering	nee
Type verbinder kabeldraagsysteem	geschroefd