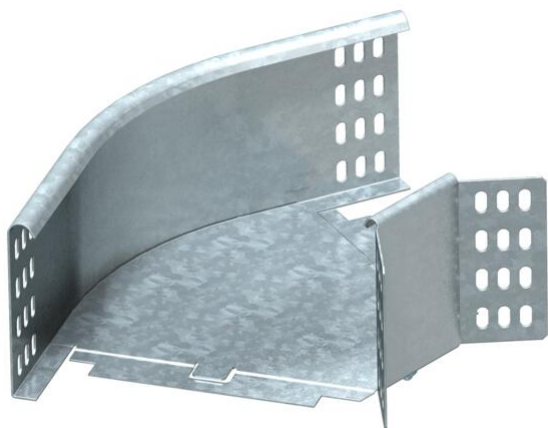


Fiche technique

Coude à 45° 110 FT

Référence: 7068115



Coude à 45°, horizontal, pour tous types de chemins de câbles d'une hauteur d'aile de 110 mm.
La pièce de forme est livrée en pièces détachées. L'éclisse d'angle type WKV 110 est prévue pour des coudes à 90° ; elle est adaptable sur site aux coudes à 45°. Matériel de fixation fourni, en quantités nécessaires.



St Acier

FT galvanisé à chaud par trempage

Données de base

Référence	7068115
Typee	RB 45 110 FT
Désignation 1	Coude à 45°
Désignation 2	horizontal, + éclisse coudée
Fabricant	OBO
Dimension	110x100
Couleur	zinc
Matériau	Acier
Surface	galvanisé à chaud par trempage
Norme de surface	DIN EN ISO 1461
Unité d'emballage minimale	1
Unité de quantité	pc
Poids	75 kg
Unité de poids	kg/100 pc

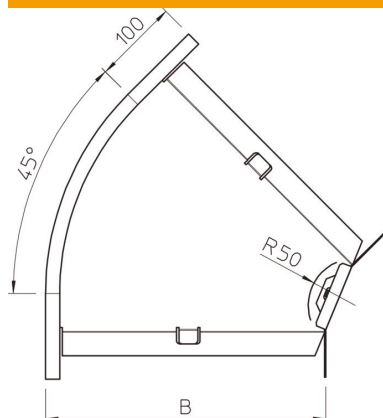
Fiche technique

Coude à 45° 110 FT

Référence: 7068115



Dimensions



Largeur	100 mm
Largeur	4 in
Hauteur	110 mm
Hauteur	4 in
Épaisseur de tôle	1 mm
Cote B	100 mm
Cote R	50 mm

Caractéristiques techniques

Courbe (angle)	45°
Version du connecteur	raccord fourni
Maintien en fonction	non
Perforation de montage dans le fond	non
Schéma de perçage NATO	non
Changement de direction	horizontal
Acier inoxydable, teint	non
Perforation latérale	non
Modèle longue portée	non
Type de raccord du système de chemin de câble	vissé