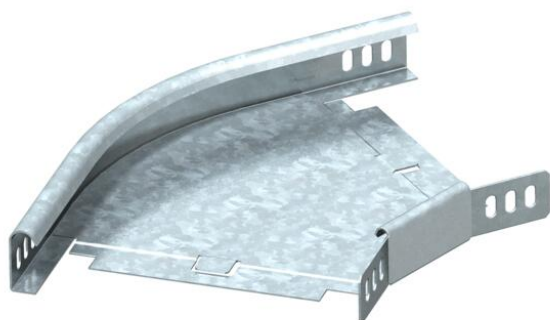


Fiche technique

Coude à 45° 35 FS

Référence: 6043712



Coude à 45°, horizontal, pour tous types de chemins de câbles d'une hauteur d'aile de 35 mm.
L'éclisse d'angle type WKV 35 est prévue pour des coudes à 90° ; elle est adaptable sur site aux coudes à 45°. La pièce de forme est livrée en pièces détachées. Matériel de fixation fourni, en quantités nécessaires.



St Acier

FS galvanisé par bande

Données de base

Référence	6043712
Typee	RB 45 320 FS
Désignation 1	Coude à 45°
Désignation 2	horizontal, + éclisse coudée
Fabricant	OBO
Dimension	35x200
Matériau	Acier
Surface	galvanisé par bande
Norme de surface	DIN EN 10346
Unité d'emballage minimale	1
Unité de quantité	pc
Poids	60 kg
Unité de poids	kg/100 pc

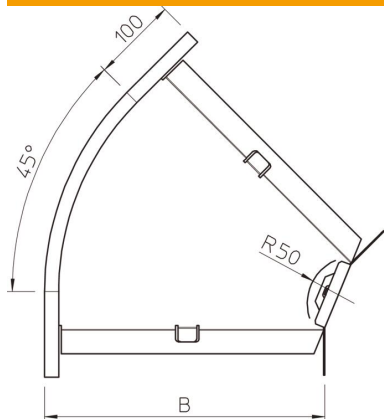
Fiche technique

Coude à 45° 35 FS

Référence: 6043712



Dimensions



Largeur	200 mm
Largeur	8 in
Hauteur	35 mm
Hauteur	1 in
Cote B	200 mm
Cote R	50 mm

Caractéristiques techniques

Courbe (angle)	45°
Version du connecteur	raccord fourni
Maintien en fonction	non
Perforation de montage dans le fond	non
Schéma de perçage NATO	non
Changement de direction	horizontal
Acier inoxydable, teint	non
Perforation latérale	non
Plage de températures d'utilisation max.	120 °C
Plage de températures d'utilisation min.	-20 °C
Modèle longue portée	non
Type de raccord du système de chemin de câble	vissé