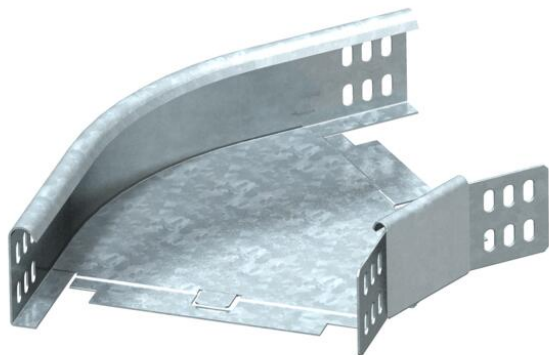


Fiche technique

Coude à 45° 60 FS

Référence: 6043755



Coude à 45°, horizontal, pour tous types de chemins de câbles d'une hauteur d'aile de 60 mm.

La pièce de forme est livrée en pièces détachées. L'éclisse d'angle type WKV 60 est prévue pour des coudes à 90° ; elle est adaptable sur site aux coudes à 45°. Matériel de fixation fourni, en quantités nécessaires.



St Acier

FS galvanisé par bande

Données de base

Référence	6043755
Type	RB 45 615 FS
Désignation 1	Coude à 45°
Désignation 2	horizontal, + éclisse coudée
Fabricant	OBO
Dimension	60x150
Matériau	Acier
Surface	galvanisé par bande
Norme de surface	DIN EN 10346
Unité d'emballage minimale	1
Unité de quantité	pc
Poids	66,8 kg
Unité de poids	kg/100 pc

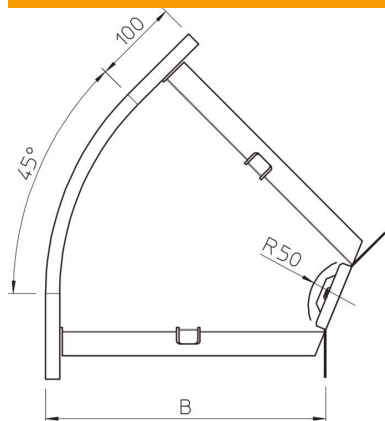
Fiche technique

Coude à 45° 60 FS

Référence: 6043755



Dimensions



Largeur	150 mm
Largeur	6 in
Hauteur	60 mm
Hauteur	2 in
Épaisseur de tôle	1,25 mm
Cote B	150 mm
Cote R	50 mm

Caractéristiques techniques

Courbe (angle)	45°
Version du connecteur	raccord fourni
Maintien en fonction	oui
Perforation de montage dans le fond	non
Schéma de perçage NATO	non
Changement de direction	horizontal
Acier inoxydable, teint	non
Perforation latérale	non
Modèle longue portée	non
Type de raccord du système de chemin de câble	vissé