

# Technische fiche

90° bocht 110 FS

Artikelnummer: 7001940



Bocht 90°, horizontaal, voor alle types kabelgoten met een zijhoogte van 110 mm.  
Befestigingsmateriaal moet afzonderlijk worden besteld.



**St** Staal

**FS** sendzimir verzinkt

## Stamgegevens

Artikelnummer	7001940
Type	RB 90 140 FS
Omschrijving 1	Bocht 90°
Omschrijving 2	horizontaal, ronde uitvoering
Fabrikant	OBO
Dimensie	110x400
Materiaal	staal
Oppervlak	bandverzinkt
Oppervlakenorm	DIN EN 10346
Kleinste verkoop-eenheid	1
Eenheid van hoeveelheid	Stuk
Gewicht	540 kg
Eenheid gewicht	kg/100 paar

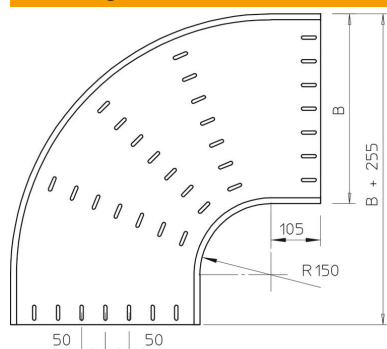
# Technische fiche

90° bocht 110 FS

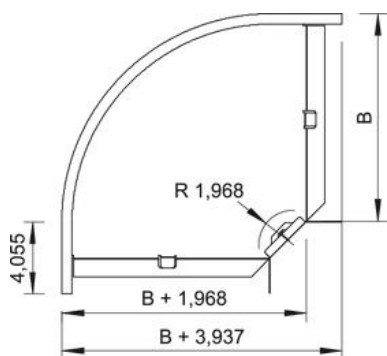
Artikelnummer: 7001940



## Afmetingen



Breedte	400 mm
Breedte	16 in
Hoogte	110 mm
Hoogte	4 in
Maat B	400 mm
Maat R	150 mm



## Technische gegevens

Afbuiging (hoek)	90°
Uitvoering verbinder	zonder verbinder
Functiebehoud	nee
Met bovenstuk	nee
Montagegat in bodem	nee
NATO Gatenpatroon	nee
Richtingsverandering	horizontaal
Roestvast staal, gebeitst	nee
Zijperforatie	nee
Verspanuitvoering	nee
Type verbinder kabeldraagsysteem	geschroefd