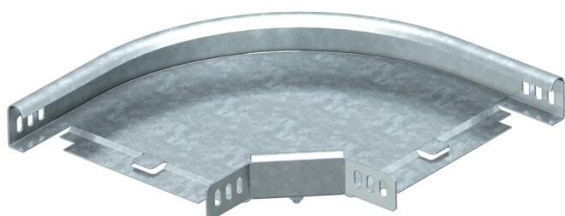


# Fiche technique

Coude à 90° 35 FS

Référence: 6043127



Coude à 90°, horizontal, pour tous types de chemins de câbles d'une hauteur d'aile de 35 mm.  
La pièce de forme est livrée en pièces détachées. Matériel de fixation fourni, en quantités nécessaires.



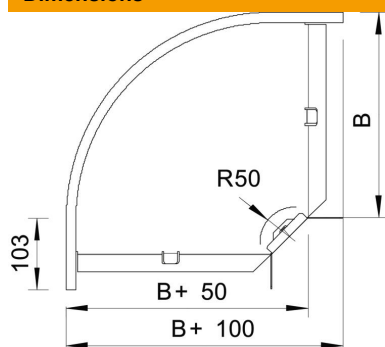
**St** Acier

**FS** galvanisé par bande

## Données de base

|                            |                              |
|----------------------------|------------------------------|
| Référence                  | 6043127                      |
| Type                       | RB 90 320 FS                 |
| Désignation 1              | Coude à 90°                  |
| Désignation 2              | horizontal, + éclipse coudée |
| Fabricant                  | OBO                          |
| Dimension                  | 35x200                       |
| Matériau                   | Acier                        |
| Surface                    | galvanisé par bande          |
| Norme de surface           | DIN EN 10346                 |
| Unité d'emballage minimale | 1                            |
| Unité de quantité          | pc                           |
| Poids                      | 64,3 kg                      |
| Unité de poids             | kg/100 pc                    |

## Dimensions



|         |        |
|---------|--------|
| Largeur | 200 mm |
| Largeur | 8 in   |
| Hauteur | 35 mm  |
| Hauteur | 1 in   |
| Cote B  | 200 mm |
| Cote R  | 50 mm  |

# Fiche technique

Coude à 90° 35 FS

Référence: 6043127



## Caractéristiques techniques

|   |                |
|---|----------------|
| Courbe (angle)                                | 90°            |
| Version du connecteur                         | raccord fourni |
| Forme de construction                         | Coude rigide   |
| Maintien en fonction                          | non            |
| Avec couvercle                                | non            |
| Perforation de montage dans le fond           | non            |
| Schéma de perçage NATO                        | non            |
| Changement de direction                       | horizontal     |
| Acier inoxydable, teint                       | non            |
| Perforation latérale                          | non            |
| Modèle longue portée                          | non            |
| Type de raccord du système de chemin de câble | vissé          |