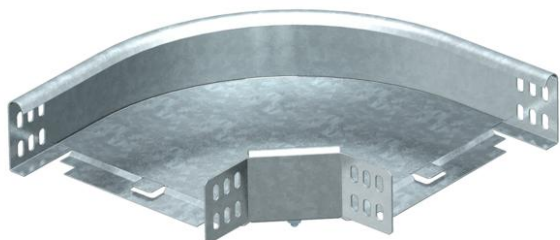


# Fiche technique

Coude à 90° 60 FS

Référence: 6043224



Coude à 90°, horizontal, pour tous types de chemins de câbles d'une hauteur d'aile de 60 mm.  
La pièce préformée est livrée en pièces non assemblées.  
Avec matériel de fixation en quantités nécessaires.



**St** acier

**FS** galvanisé sendzimir

## Données sources

Référence	6043224
Type	RB 90 620 FS
Désignation 1	Coude à 90°
Désignation 2	horizontal, + éclisse coudée
Fabricant	OBO
Dimension	60x200
Matériau	acier
Surface	galvanisé sendzimir
Norme de surface	DIN EN 10346
Unité d'emballage minimale	1
Unité de mesure	Pièces
Poids	110,3 kg
Unité de poids	kg/100 paires

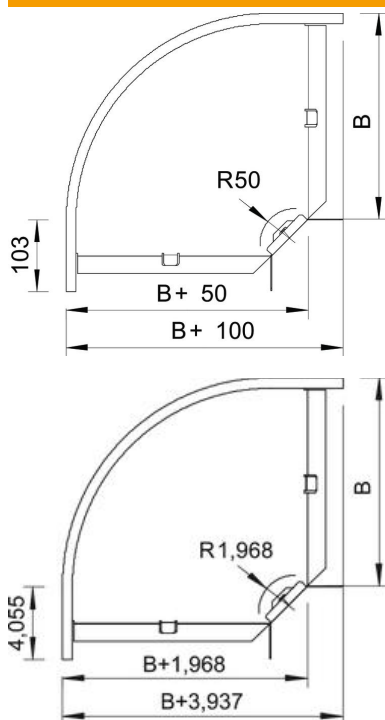
# Fiche technique

Coude à 90° 60 FS

Référence: 6043224



## Dimensions



Largeur	200 mm
Largeur	8 dans
Hauteur	60 mm
Hauteur	2 dans
Cote B	200 mm
Cote R	50 mm

## Caractéristiques techniques

Courbure (angle)	90°
Version du connecteur	raccord fourni
Maintien en fonction	oui
Perforation de montage dans le fond	non
Schéma de perçage NATO	non
Changement de direction	horizontal
Acier inoxydable, décapé	non
Perforation latérale	non
Modèle longue portée	non
Type de raccord du système de chemin de câble	vissé