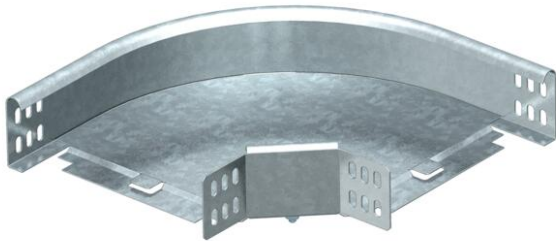


# Fiche technique

Coude à 90° 60 FS

Référence: 6043224



Coude à 90°, horizontal, pour tous types de chemins de câbles d'une hauteur d'aile de 60 mm.  
La pièce de forme est livrée en pièces détachées. Matériel de fixation fourni, en quantités nécessaires.



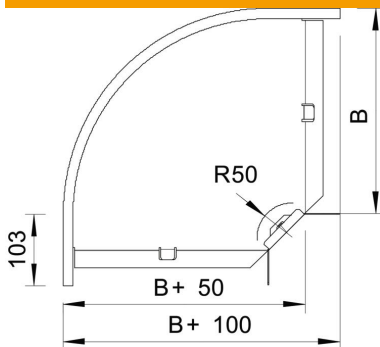
**St** Acier

**FS** galvanisé par bande

## Données de base

Référence	6043224
Type	RB 90 620 FS
Désignation 1	Coude à 90°
Désignation 2	horizontal, + éclipse coudée
Fabricant	OBO
Dimension	60x200
Couleur	zinc
Matériau	Acier
Surface	galvanisé par bande
Norme de surface	DIN EN 10346
Unité d'emballage minimale	1
Unité de quantité	pc
Poids	110,3 kg
Unité de poids	kg/100 pc
Empreinte CO2 (GWP) du berceau à la porte	3,5311 kg CO2e / 1 Pièce

## Dimensions



Largeur	200 mm
Largeur	8 in
Hauteur	60 mm
Hauteur	2 in
Cote B	200 mm
Cote R	50 mm

# Fiche technique

Coude à 90° 60 FS

Référence: 6043224



## Caractéristiques techniques

Courbe (angle)	90°
Version du connecteur	raccord fourni
Maintien en fonction	oui
Perforation de montage dans le fond	non
Schéma de perçage NATO	non
Changement de direction	horizontal
Acier inoxydable, teint	non
Perforation latérale	non
Modèle longue portée	non
Type de raccord du système de chemin de câble	vissé