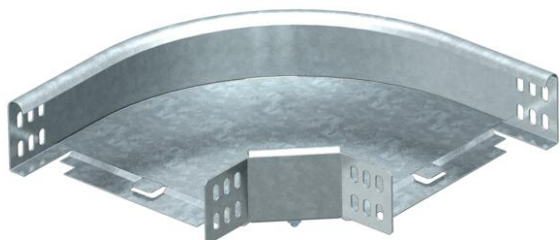


Fiche technique

Coude à 90° 60 FT

Référence: 7125305



Coude à 90°, horizontal, pour tous types de chemins de câbles d'une hauteur d'aile de 60 mm.
La pièce de forme est livrée en pièces détachées.
Avec vis de fixation en quantités nécessaires.
La largeur 50 mm est un modèle carré et ne correspond pas à l'illustration.



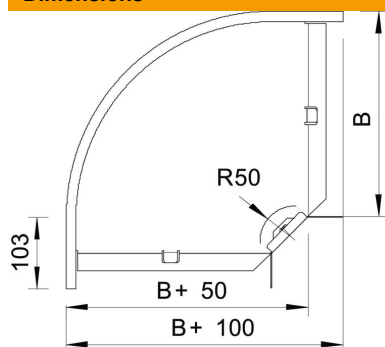
St Acier

FT galvanisé à chaud par trempage

Données de base

Référence	7125305
Type	RB 90 630 FT
Désignation 1	Coude à 90°
Désignation 2	horizontal, + éclisse coudée
Fabricant	OBO
Dimension	60x300
Matériau	Acier
Surface	galvanisé à chaud par trempage
Norme de surface	DIN EN ISO 1461
Unité d'emballage minimale	1
Unité de quantité	pc
Poids	181,2 kg
Unité de poids	kg/100 pc

Dimensions



Largeur	300 mm
Largeur	12 in
Hauteur	60 mm
Hauteur	2 in
Cote B	300 mm
Cote R	50 mm

Fiche technique

Coude à 90° 60 FT

Référence: 7125305



Caractéristiques techniques

Courbe (angle)	90°
Version du connecteur	raccord fourni
Forme de construction	Coude rigide
Maintien en fonction	oui
Perforation de montage dans le fond	non
Schéma de perçage NATO	non
Changement de direction	horizontal
Acier inoxydable, teint	non
Perforation latérale	non
Modèle longue portée	non
Type de raccord du système de chemin de câble	vissé