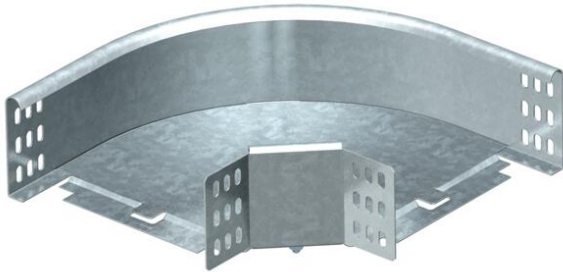


# Fiche technique

Coude à 90° 85 FS

Référence: 7001762



Coude à 90°, horizontal, pour tous types de chemins de câbles d'une hauteur d'aile de 85 mm.  
La pièce de forme est livrée en pièces détachées. Matériel de fixation fourni, en quantités nécessaires.



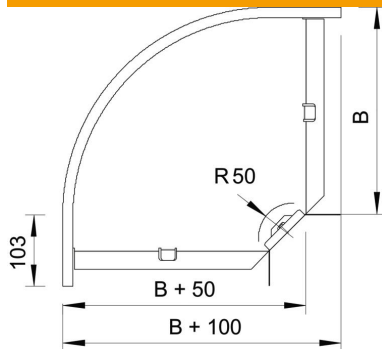
**St** Acier

**FS** galvanisé par bande

## Données de base

Référence	7001762
Type	RB 90 810 FS
Désignation 1	Coude à 90°
Désignation 2	horizontal, + éclipse coudée
Fabricant	OBO
Dimension	85x100
Couleur	zinc
Matériau	Acier
Surface	galvanisé par bande
Norme de surface	DIN EN 10346
Unité d'emballage minimale	1
Unité de quantité	pc
Poids	65 kg
Unité de poids	kg/100 pc

## Dimensions



Largeur	100 mm
Largeur	4 in
Hauteur	85 mm
Hauteur	3 in
Cote B	100 mm
Cote R	50 mm

# Fiche technique

Coude à 90° 85 FS

Référence: 7001762



## Caractéristiques techniques

Courbe (angle)	90°
Version du connecteur	raccord fourni
Maintien en fonction	non
Perforation de montage dans le fond	non
Schéma de perçage NATO	non
Changement de direction	horizontal
Acier inoxydable, teint	non
Perforation latérale	non
Modèle longue portée	non
Type de raccord du système de chemin de câble	vissé