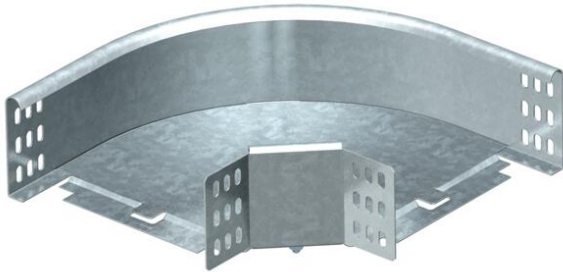


# Fiche technique

Coude à 90° 85 FT

Référence: 7126216



Coude à 90°, horizontal, pour tous types de chemins de câbles d'une hauteur d'aile de 85 mm.  
La pièce de forme est livrée en pièces détachées. Matériel de fixation fourni, en quantités nécessaires.



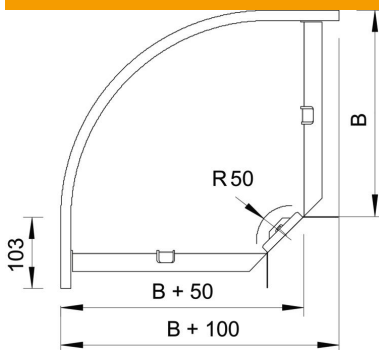
**St** Acier

**FT** galvanisé à chaud par trempage

## Données de base

Référence	7126216
Type	RB 90 820 FT
Désignation 1	Coude à 90°
Désignation 2	horizontal, + éclipse coudée
Fabricant	OBO
Dimension	85x200
Couleur	zinc
Matériau	Acier
Surface	galvanisé à chaud par trempage
Norme de surface	DIN EN ISO 1461
Unité d'emballage minimale	1
Unité de quantité	pc
Poids	160 kg
Unité de poids	kg/100 pc
Empreinte CO2 (GWP) du berceau à la porte	3,9906 kg CO2e / 1 Pièce

## Dimensions



Largeur	200 mm
Largeur	8 in
Hauteur	85 mm
Hauteur	3 in
Cote B	200 mm
Cote R	50 mm

# Fiche technique

Coude à 90° 85 FT

Référence: 7126216



## Caractéristiques techniques

Courbe (angle)	90°
Version du connecteur	raccord fourni
Maintien en fonction	non
Perforation de montage dans le fond	non
Schéma de perçage NATO	non
Changement de direction	horizontal
Acier inoxydable, teint	non
Perforation latérale	non
Modèle longue portée	non
Type de raccord du système de chemin de câble	vissé