

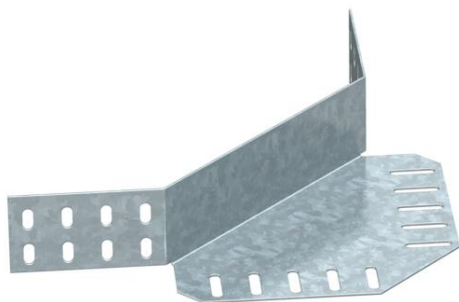
Fiche technique

Éclisse d'angle 60 DD

Référence: 6069410



Éclisse d'angle pour les chemins de câbles d'une hauteur d'aile de 60 mm.
Les matériels de fixation doivent être commandés séparément.



St Acier

DD galvanisé par bande zinc/aluminium, double trempage

Données de base

Référence	6069410
Type	REV 60 DD
Désignation 1	Éclisse d'angle
Désignation 2	pour chemin de câbles
Fabricant	OBO
Couleur	zinc
Matériau	Acier
Surface	galvanisé par bande zinc/aluminium, double trempage
Norme de surface	DIN EN 10346
Unité d'emballage minimale	1
Unité de quantité	pc
Poids	32 kg
Unité de poids	kg/100 pc
Empreinte CO2 (GWP) du berceau à la porte	1,4978 kg CO2e / 1 Pièce

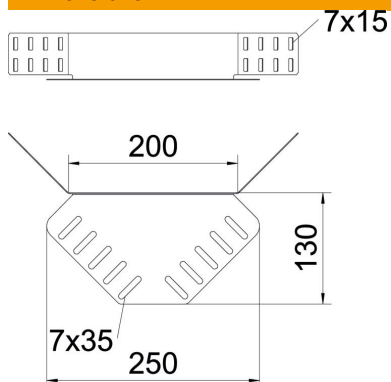
Fiche technique

Éclisse d'angle 60 DD

Référence: 6069410



Dimensions



Dimensions	240 x 130
Longueur	240 mm
Largeur	200 mm
Hauteur	55 mm
Hauteur	2 in
Épaisseur de tôle	1,25 mm

Caractéristiques techniques

Modèle	Raccord d'angle
Maintien en fonction	non
Convient pour un chemin de câbles en treillis	non
Convient pour une échelle à câbles	non
Convient pour chemin de câbles	oui
Convient pour hauteur du système de support de câbles	60 mm
Raccord articulé horizontal	non
Raccord articulé vertical	non
Acier inoxydable, teint	non
Type de raccordement	Éclisse droite
Modèle longue portée	non