

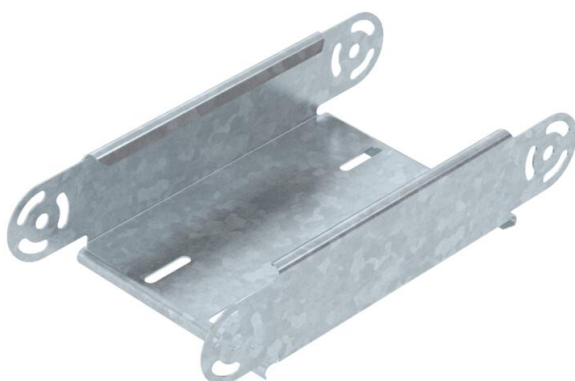
Fiche technique

Élément de coude articulé, vertical 60 FT

Référence: 7075154



Élément de coude articulé, vertical, pour tous types de chemins de câbles d'une hauteur d'aile de 60 mm.
Les éclisses articulées RGV 60 doivent être commandées séparément.
Les RGV 60 et vis à tête hexagonale SKS 8x16 doivent être commandés séparément.



St Acier

FT galvanisé à chaud par trempage

Données de base

| | |
|---|--------------------------------|
| Référence | 7075154 |
| Type | RGBEV 615 FT |
| Désignation 1 | Élément de coude articulé |
| Désignation 2 | vertical |
| Fabricant | OBO |
| Dimension | 60x150 |
| Couleur | zinc |
| Matériau | Acier |
| Surface | galvanisé à chaud par trempage |
| Norme de surface | DIN EN ISO 1461 |
| Unité d'emballage minimale | 1 |
| Unité de quantité | pc |
| Poids | 60,3 kg |
| Unité de poids | kg/100 pc |
| Empreinte CO2 (GWP) du berceau à la porte | 1,8981 kg CO2e / 1 Pièce |

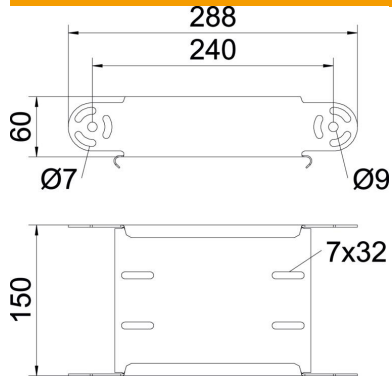
Fiche technique

Élément de coude articulé, vertical 60 FT



Référence: 7075154

Dimensions



| | |
|-------------------|--------|
| Largeur | 150 mm |
| Largeur | 6 in |
| Hauteur | 60 mm |
| Hauteur | 2 in |
| Épaisseur de tôle | 1 mm |
| Cote B | 150 mm |

Caractéristiques techniques

| | |
|---|----------------------------|
| Courbe (angle) | réglable |
| Version du connecteur | sans raccord |
| Forme de construction | Élément de coude articulé |
| Maintien en fonction | non |
| Perforation de montage dans le fond | non |
| Schéma de perçage NATO | non |
| Changement de direction | vertical convexe / concave |
| Acier inoxydable, teint | non |
| Perforation latérale | non |
| Modèle longue portée | non |
| Type de raccord du système de chemin de câble | vissé |