

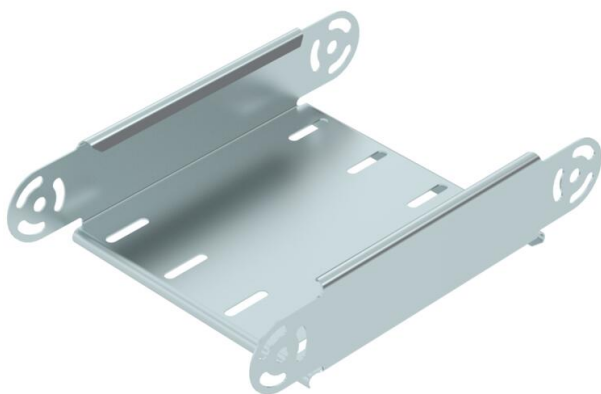
# Fiche technique

## Élément de coude articulé, vertical 60 FS

Référence: 7005342



Élément de coude articulé, vertical, pour tous types de chemins de câbles d'une hauteur d'aile de 60 mm.  
Les éclisses articulées RGV 60 doivent être commandées séparément.  
Les RGV 60 et vis à tête hexagonale SKS 8x16 doivent être commandés séparément.



**St** Acier

**FS** galvanisé par bande

### Données de base

Référence	7005342
Type	RGBEV 620 FS
Désignation 1	Élément de coude articulé
Désignation 2	vertical
Fabricant	OBO
Dimension	60x200
Couleur	zinc
Matériau	Acier
Surface	galvanisé par bande
Norme de surface	DIN EN 10346
Unité d'emballage minimale	1
Unité de quantité	pc
Poids	63,6 kg
Unité de poids	kg/100 pc
Empreinte CO2 (GWP) du berceau à la porte	2,5584 kg CO2e / 1 Pièce

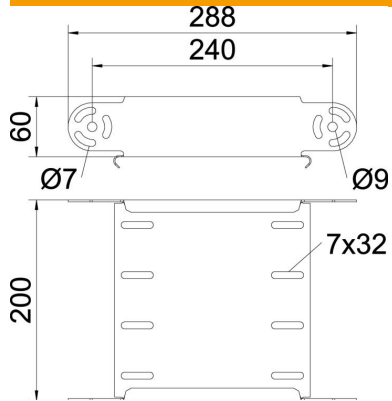
# Fiche technique

## Élément de coude articulé, vertical 60 FS



Référence: 7005342

### Dimensions



Largeur	200 mm
Largeur	8 in
Hauteur	60 mm
Hauteur	2 in
Épaisseur de tôle	1 mm
Cote B	200 mm

### Caractéristiques techniques

Courbe (angle)	réglable
Version du connecteur	sans raccord
Forme de construction	Élément de coude articulé
Maintien en fonction	oui
Perforation de montage dans le fond	non
Schéma de perçage NATO	non
Changement de direction	vertical convexe / concave
Acier inoxydable, teint	non
Perforation latérale	non
Modèle longue portée	non
Type de raccord du système de chemin de câble	vissé