

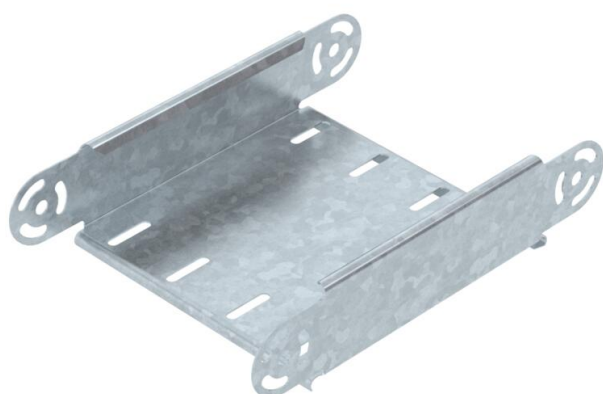
Technisch specificatieblad

Scharnierbochtelement, verticaal 60 FT

Artikelnummer: 7075200



Scharnierbochtelement, verticaal, voor alle types kabelgoten met een hoogte van 60 mm.
Scharnierverbinders RGV 60 moeten afzonderlijk worden besteld.
RGV 60 en zeskantbouten SKS 8x16 moeten apart besteld worden.



St Staal

FT thermisch verzinkt

Stamgegevens

Artikelnummer	7075200
Type	RGBEV 620 FT
Omschrijving 1	Scharnierbochtelement
Omschrijving 2	verticaal
Fabrikant	OBO
Dimensie	60x200
Kleur	zink
Materiaal	Staal
Oppervlak	thermisch verzinkt
Oppervlaktenorm	DIN EN ISO 1461
Kleinste verkoop-eenheid	1
Eenheid van hoeveelheid	Stuk
Gewicht	69,3 kg
Eenheid gewicht	kg/100 st.
CO2-voetafdruk (GWP) van wieg tot poort	2,2837 kg CO2e / 1 Stuk

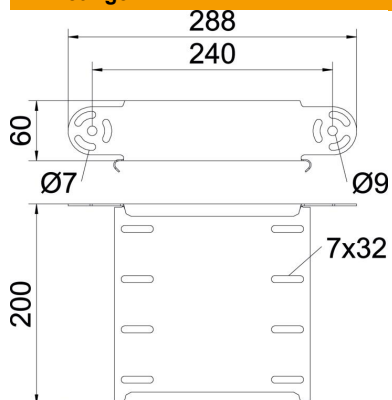
Technisch specificatieblad

Scharnierbochtelement, verticaal 60 FT

Artikelnummer: 7075200



Afmetingen



Breedte	200 mm
Breedte	8 in
Hoogte	60 mm
Hoogte	2 in
Plaatdikte	1 mm
Maat B	200 mm

Technische gegevens

Afbuiging (hoek)	verstelbaar
Uitvoering verbinder	zonder verbinder
Uitvoering	Scharnierbochtelement
Functiebehoud	nee
Montagegat in bodem	nee
NATO Gatpatroon	nee
Richtingsverandering	verticaal stijgend/dalend
Roestvast staal, gebeitst	nee
Zijperforatie	nee
Verspanuitvoering	nee
Type verbinder kabeldraagsysteem	geschroefd