

# Fiche technique

## Élément de coude articulé, vertical 60 FS

Référence: 7005369



Élément de coude articulé, vertical, pour tous types de chemins de câbles d'une hauteur d'aile de 60 mm.  
Les éclisses articulées RGV 60 doivent être commandées séparément.  
Les RGV 60 et vis à tête hexagonale SKS 8x16 doivent être commandés séparément.



St

Acier

FS

galvanisé par bande

### Données de base

Référence	7005369
Type	RGBEV 630 FS
Désignation 1	Élément de coude articulé
Désignation 2	vertical
Fabricant	OBO
Dimension	60x300
Couleur	zinc
Matériau	Acier
Surface	galvanisé par bande
Norme de surface	DIN EN 10346
Unité d'emballage minimale	1
Unité de quantité	pc
Poids	80,4 kg
Unité de poids	kg/100 pc
Empreinte CO2 (GWP) du berceau à la porte	3,1072 kg CO2e / 1 Pièce

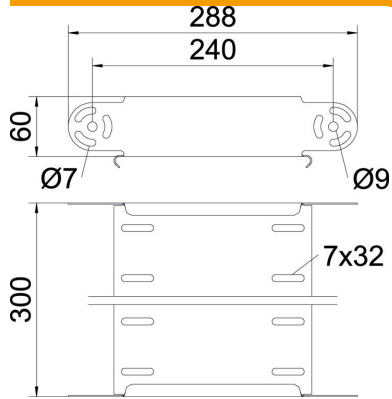
# Fiche technique

## Élément de coude articulé, vertical 60 FS



Référence: 7005369

### Dimensions



Largeur	300 mm
Largeur	12 in
Hauteur	60 mm
Hauteur	2 in
Épaisseur de tôle	1 mm
Cote B	300 mm

### Caractéristiques techniques

Courbe (angle)	réglable
Version du connecteur	sans raccord
Forme de construction	Élément de coude articulé
Maintien en fonction	oui
Perforation de montage dans le fond	non
Schéma de perçage NATO	non
Changement de direction	vertical convexe / concave
Acier inoxydable, teint	non
Perforation latérale	non
Modèle longue portée	non
Type de raccord du système de chemin de câble	vissé