

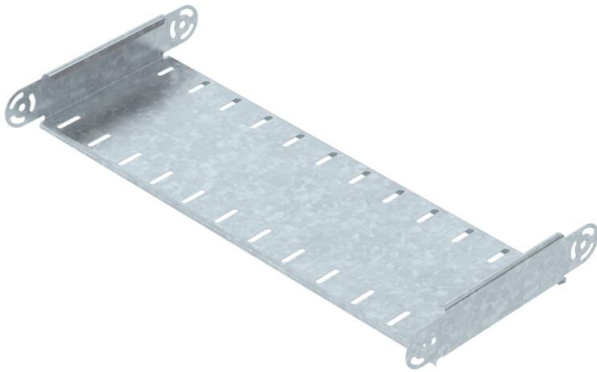
# Fiche technique

## Élément de coude articulé, vertical 60 FT

Référence: 7075596



Élément de coude articulé, vertical, pour tous types de chemins de câbles d'une hauteur d'aile de 60 mm.  
Les éclisses articulées RGV 60 doivent être commandées séparément.  
Les RGV 60 et vis à tête hexagonale SKS 8x16 doivent être commandés séparément.



**St** Acier

**FT** galvanisé à chaud par trempage

### Données de base

Référence	7075596
Type	RGBEV 660 FT
Désignation 1	Élément de coude articulé
Désignation 2	vertical
Fabricant	OBO
Dimension	60x600
Couleur	zinc
Matériau	Acier
Surface	galvanisé à chaud par trempage
Norme de surface	DIN EN ISO 1461
Unité d'emballage minimale	1
Unité de quantité	pc
Poids	167,2 kg
Unité de poids	kg/100 pc
Empreinte CO2 (GWP) du berceau à la porte	5,3723 kg CO2e / 1 Pièce

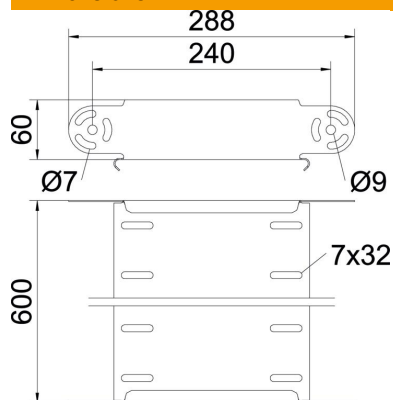
# Fiche technique

## Élément de coude articulé, vertical 60 FT



Référence: 7075596

### Dimensions



Largeur	600 mm
Largeur	24 in
Hauteur	60 mm
Hauteur	2 in
Épaisseur de tôle	1 mm
Cote B	600 mm

### Caractéristiques techniques

Courbe (angle)	réglable
Version du connecteur	sans raccord
Forme de construction	Élément de coude articulé
Maintien en fonction	non
Perforation de montage dans le fond	non
Schéma de perçage NATO	non
Changement de direction	vertical convexe / concave
Acier inoxydable, teint	non
Perforation latérale	non
Modèle longue portée	non
Type de raccord du système de chemin de câble	vissé