

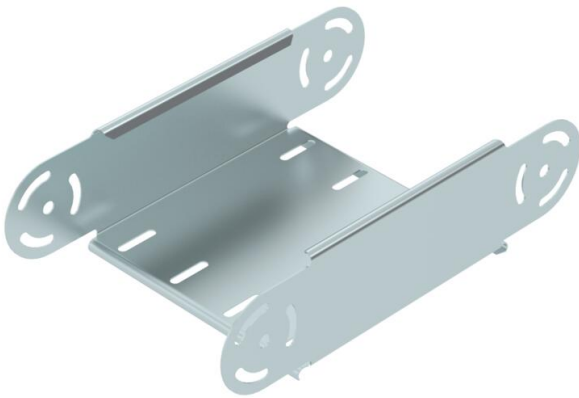
Fiche technique

Élément de coude articulé, vertical 85 FS

Référence: 7005482



Élément de coude articulé, vertical, pour tous types de chemins de câbles d'une hauteur d'aile de 85 mm.
Les éclisses articulées RGV 85 doivent être commandées séparément.



St

Acier

FS

galvanisé par bande

Données de base

Référence	7005482
Type	RGBEV 820 FS
Désignation 1	Élément de coude articulé
Désignation 2	vertical
Fabricant	OBO
Dimension	85x200
Couleur	zinc
Matériau	Acier
Surface	galvanisé par bande
Norme de surface	DIN EN 10346
Unité d'emballage minimale	1
Unité de quantité	pc
Poids	91,9 kg
Unité de poids	kg/100 pc
Empreinte CO2 (GWP) du berceau à la porte	3,4524 kg CO2e / 1 Pièce

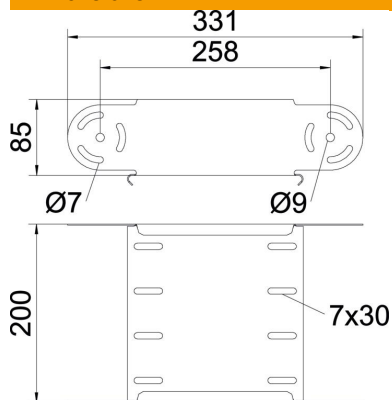
Fiche technique

Élément de coude articulé, vertical 85 FS



Référence: 7005482

Dimensions



Largeur	200 mm
Largeur	8 in
Hauteur	85 mm
Hauteur	3 in
Épaisseur de tôle	1 mm
Cote B	200 mm

Caractéristiques techniques

Courbe (angle)	réglable
Version du connecteur	sans raccord
Forme de construction	Élément de coude articulé
Maintien en fonction	non
Perforation de montage dans le fond	non
Schéma de perçage NATO	non
Changement de direction	vertical convexe / concave
Acier inoxydable, teint	non
Perforation latérale	non
Modèle longue portée	non
Type de raccord du système de chemin de câble	vissé