

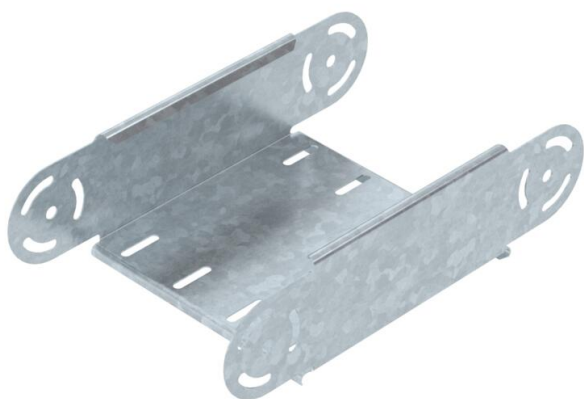
# Fiche technique

## Élément de coude articulé, vertical 85 FT

Référence: 7076207



Élément de coude articulé, vertical, pour tous types de chemins de câbles d'une hauteur d'aile de 85 mm.  
Les éclisses articulées RGV 85 doivent être commandées séparément.



**St** Acier

**FT** galvanisé à chaud par trempage

### Données de base

Référence	7076207
Type	RGBEV 820 FT
Désignation 1	Élément de coude articulé
Désignation 2	vertical
Fabricant	OBO
Dimension	85x200
Couleur	zinc
Matériau	Acier
Surface	galvanisé à chaud par trempage
Norme de surface	DIN EN ISO 1461
Unité d'emballage minimale	1
Unité de quantité	pc
Poids	98,5 kg
Unité de poids	kg/100 pc
Empreinte CO2 (GWP) du berceau à la porte	3,0586 kg CO2e / 1 Pièce

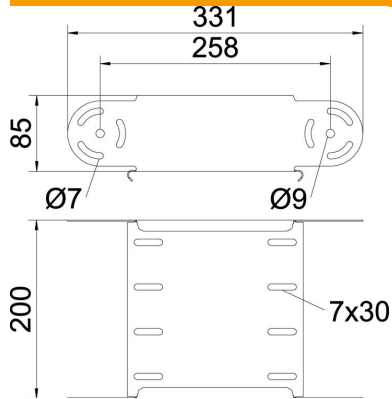
# Fiche technique

## Élément de coude articulé, vertical 85 FT



Référence: 7076207

### Dimensions



Largeur	200 mm
Largeur	8 in
Hauteur	85 mm
Hauteur	3 in
Épaisseur de tôle	1 mm
Cote B	200 mm

### Caractéristiques techniques

Courbe (angle)	réglable
Version du connecteur	sans raccord
Forme de construction	Élément de coude articulé
Maintien en fonction	non
Perforation de montage dans le fond	non
Schéma de perçage NATO	non
Changement de direction	vertical convexe / concave
Acier inoxydable, teint	non
Perforation latérale	non
Modèle longue portée	non
Type de raccord du système de chemin de câble	vissé