

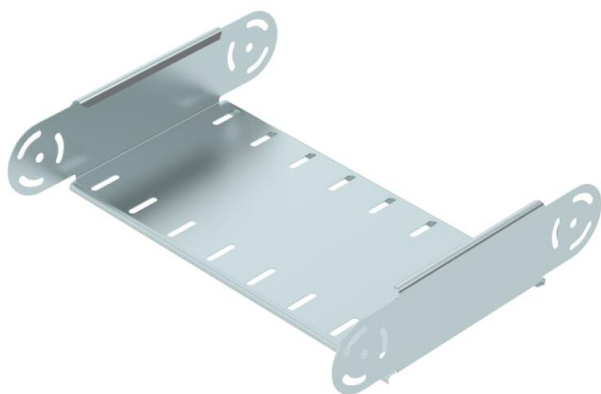
Fiche technique

Élément de coude articulé, vertical 85 FS

Référence: 7005520



Élément de coude articulé, vertical, pour tous types de chemins de câbles d'une hauteur d'aile de 85 mm.
Les éclisses articulées RGV 85 doivent être commandées séparément.



St Acier

FS galvanisé par bande

Données de base

Référence	7005520
Type	RGBEV 840 FS
Désignation 1	Élément de coude articulé
Désignation 2	vertical
Fabricant	OBO
Dimension	85x400
Couleur	zinc
Matériau	Acier
Surface	galvanisé par bande
Norme de surface	DIN EN 10346
Unité d'emballage minimale	1
Unité de quantité	pc
Poids	133 kg
Unité de poids	kg/100 pc
Empreinte CO2 (GWP) du berceau à la porte	5,1446 kg CO2e / 1 Pièce

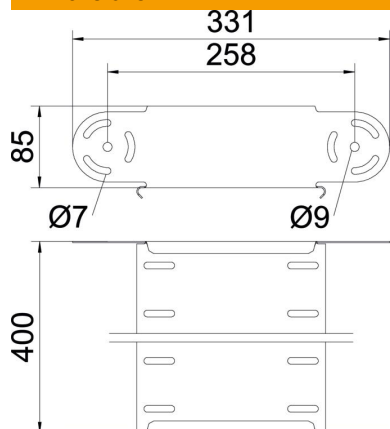
Fiche technique

Élément de coude articulé, vertical 85 FS



Référence: 7005520

Dimensions



Largeur	400 mm
Largeur	16 in
Hauteur	85 mm
Hauteur	3 in
Épaisseur de tôle	1 mm
Cote B	400 mm

Caractéristiques techniques

Courbe (angle)	réglable
Version du connecteur	sans raccord
Forme de construction	Élément de coude articulé
Maintien en fonction	non
Perforation de montage dans le fond	non
Schéma de perçage NATO	non
Changement de direction	vertical convexe / concave
Acier inoxydable, teint	non
Perforation latérale	non
Modèle longue portée	non
Type de raccord du système de chemin de câble	vissé