

Technisch specificatieblad

Nivelleerbare cassette voor tubus, RKFR, roestvast staal

Artikelnummer: 7409428



Nivelleerbare cassette met nominale grootte R7 voor tubus voor de inbouw in droog of nat onderhouden vloeren in binnenopstelling. Nivelleerbare cassette met tubus, 3-kanaals. Er kunnen 2 APMT2-afdekplaten en één APMT5-afdekplaat worden geïnstalleerd. Voor de inbouw van 2 universele dragers UT3 en één UT4 voor 7 separate installatie-apparaten met draagring/ draagbeugel of 10 Module 45-apparaten. De tubus is niet bij de levering inbegrepen.



A2 Roestvrij staal 1.4301

Stamgegevens

Artikelnummer	7409428
Type	RKFR2 7 V25
Omschrijving 1	Ronde cassette
Omschrijving 2	voor tubus
Fabrikant	OBO
Dimensie	Ø275mm
Materiaal	Roestvast staal 1.4301
Kleinste verkoop-eenheid	1
Eenheid van hoeveelheid	Stuk
Gewicht	325 kg
Eenheid gewicht	kg/100 st.
CO2-voetafdruk (GWP) van wieg tot poort	16,8327 kg CO2e / 1 Stuk

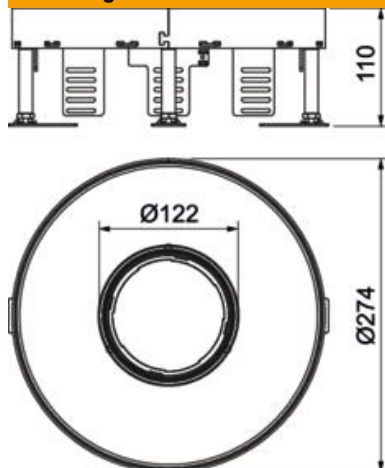
Technisch specificatieblad

Nivelleerbare cassette voor tubus, RKFR, roestvast staal



Artikelnummer: 7409428

Afmetingen



Lengte	274 mm
Breedte	274 mm

Technische gegevens

Aantal inbouwbare apparaten	10
Aantal inbouwdozen	3
Aantal leidinguitlaten	1
Uitvoering	Rond
Uitvoering leidinguitlaat	Verzinkbare tubus
Vloeronderhoud	nee
Ontkoppelbaar	nee
Vloerhoogte max.	155 mm
Vloerhoogte min.	110 mm
Geschikt voor inbouw in dubbele vloer	ja
Geschikt voor inbouw in holle vloer	ja
Geschikt voor vloerdoos	350
Apparatuurdruager voor opname van inbouwdozen	ja
Nominale maat voor inbouweenheden	R7
Nivelleerbereik max.	155 mm
Nivelleerbereik min.	110 mm
Beschermingsgraad (IP) in gebruikte situatie	IP20
Beschermingsgraad (IP) in niet gebruikte situatie	IP44
Beschermingsgraad IK-code	IK10
Heavy-duty uitvoering	nee
Type inbouwsysteem	UT3 / UT4
Verticale last, groot oppervlak	tot 5.000 N
Verticale last, klein oppervlak	tot 3.000 N
Toelatingen	VDE
Dikte vloerbedekking	25 mm