

Technisch specificatieblad

Nivelleerbare cassette voor tubus, RKFRNUZD3, roestvast staal

Artikelnummer: 7409444



Nivelleerbare en van de vloer ontkoppelde cassette met nominale grootte R4, voor tubus, voor de inbouw van apparatuur in droog of nat onderhouden vloeren in binnenopstelling, voor montage in de vloerdozen UZD250-3 of UZD350-3, telkens in combinatie met een montagedeksel DUG..R4 of in de vloerdozen UGD250-3R4 of UGD350-3R4. De montage wordt via nivelleerhoeken (afzonderlijk te bestellen) uitgevoerd in het aluminium frame van de vloerdozen. Nivelleerbare cassette met tubus, 2-kanaals. Er kunnen 2 APMT2-afdekplaten worden geïnstalleerd. Voor de inbouw van 2 universele dragers UT3 voor 4 separate installatie-apparaten met draagring/draagbeugel of 6 Module 45-apparaten. De tubus is niet bij de levering inbegrepen.



A2 Roestvrij staal 1.4301

Stamgegevens

| | |
|--|---------------------------------------|
| Artikelnummer | 7409444 |
| Type | RKFRN2UZD3R4VS25 |
| Omschrijving 1 | Ronde cassette |
| Omschrijving 2 | voor tubus |
| Fabrikant | OBO |
| Dimensie | Ø215mm |
| Materiaal | Roestvast staal 1.4301 |
| Kleinste verkoop-eenheid | 1 |
| Eenheid van hoeveelheid | Stuk |
| Gewicht | 174 kg |
| Eenheid gewicht | kg/100 st. |
| CO ₂ -voetafdruk (GWP) van wieg tot poort | 11,9645 kg CO ₂ e / 1 Stuk |

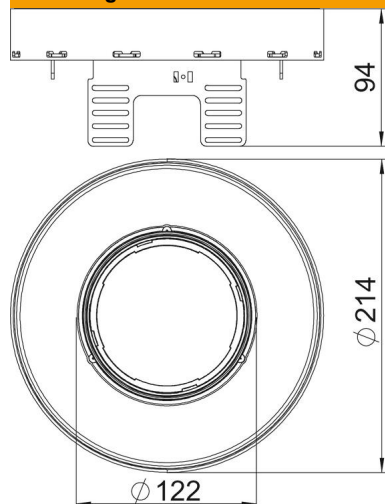
Technisch specificatieblad

Nivelleerbare cassette voor tubus, RKFRNUZD3, roestvast
staal

Artikelnummer: 7409444



Afmetingen



| | |
|---------|--------|
| Lengte | 214 mm |
| Breedte | 214 mm |
| Hoogte | 94 mm |
| Afm. h | 94 mm |

Technische gegevens

| | |
|---|-------------------|
| Aantal inbouwbare apparaten | 6 |
| Aantal leidinguitlaten | 1 |
| Uitvoering | Rond |
| Uitvoering leidinguitlaat | Verzinkbare tubus |
| Vloeronderhoud | nat |
| Ontkoppelbaar | ja |
| Vloerhoogte min. | 94 mm |
| Geschikt voor inbouw in dubbele vloer | nee |
| Geschikt voor inbouw in holle vloer | nee |
| Geschikt voor vloerdoos | 250/350 |
| Apparatuurdrager voor opname van inbouwdozen | ja |
| Nominale maat voor inbouweenheden | R4 |
| Beschermingsgraad (IP) in gebruikte situatie | IP20 |
| Beschermingsgraad (IP) in niet gebruikte situatie | IP44 |
| Beschermingsgraad IK-code | IK10 |
| Heavy-duty uitvoering | nee |
| Type inbouwsysteem | UT3 |
| Verticale last, groot oppervlak | tot 3.000 N |
| Verticale last, klein oppervlak | tot 3.000 N |
| Toelatingen | VDE |
| Dikte vloerbedekking | 25 mm |