

Technisch specificatieblad

Nivelleerbare cassette voor revisie-opening, RKR, messing

Artikelnummer: 7409104



Nivelleerbare cassette "blind" voor het maken van een revisie-opening met nominale grootte R7 in droog of nat onderhouden vloeren in binnenopstelling. Alleen voor gladde vloerbekleding geschikt.

Nivelleerbare cassette als blindcassette, 3-kanaals. Er kunnen 2 APMT2-afdekplaten en één APMT5-afdekplaat worden geïnstalleerd. Voor de inbouw van 2 universele dragers UT4 één UT3 voor 7 separate installatie-apparaten met draagring/draagbeugel of 10 Module 45-apparaten.



CuZn
37 Messing

Stamgegevens

| | |
|---|--------------------------|
| Artikelnummer | 7409104 |
| Type | RKR2 7M 25 |
| Omschrijving 1 | Ronde cassette |
| Omschrijving 2 | blind |
| Fabrikant | OBO |
| Dimensie | Ø275mm |
| Materiaal | messing |
| Kleinste verkoop-eenheid | 1 |
| Eenheid van hoeveelheid | Stuk |
| Gewicht | 691 kg |
| Eenheid gewicht | kg/100 st. |
| CO2-voetafdruk (GWP) van wieg tot poort | 11,9161 kg CO2e / 1 Stuk |

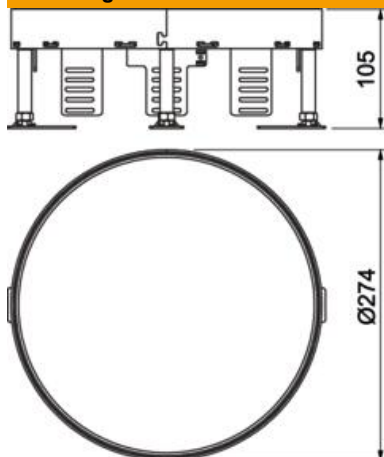
Technisch specificatieblad

Nivelleerbare cassette voor revisie-opening, RKR, messing

Artikelnummer: 7409104



Afmetingen



| | |
|---------|--------|
| Lengte | 274 mm |
| Breedte | 274 mm |

Technische gegevens

| | |
|---|-------------------|
| Aantal inbouwbare apparaten | 0 |
| Aantal inbouwdozen | 3 |
| Aantal leidinguitlaten | 0 |
| Uitvoering | Rond |
| Uitvoering leidinguitlaat | Geen kabeluitlaat |
| Vloeronderhoud | nat |
| Ontkoppelbaar | nee |
| Vloerhoogte max. | 155 mm |
| Vloerhoogte min. | 105 mm |
| Geschikt voor inbouw in dubbele vloer | ja |
| Geschikt voor inbouw in holle vloer | ja |
| Geschikt voor vloerdoos | 350 |
| Apparatuurdruager voor opname van inbouwdozen | nee |
| Nominale maat voor inbouweenheden | R7 |
| Nivelleerbereik max. | 155 mm |
| Nivelleerbereik min. | 105 mm |
| Beschermingsgraad (IP) in gebruikte situatie | IP00 |
| Beschermingsgraad (IP) in niet gebruikte situatie | IP44 |
| Beschermingsgraad IK-code | IK10 |
| Heavy-duty uitvoering | nee |
| Type inbouwsysteem | UT3 / UT4 |
| Verticale last, groot oppervlak | tot 5.000 N |
| Verticale last, klein oppervlak | tot 3.000 N |
| Toelatingen | VDE |
| Dikte vloerbedekking | 25 mm |