

# Technisch specificatieblad

Nivelleerbare cassette voor revisie-opening, RKR, roestvast staal

Artikelnummer: 7409110



Nivelleerbare cassette "blind" voor het maken van een revisie-opening met nominale grootte R7 in droog of nat onderhouden vloeren in binnenopstelling. Alleen voor gladde vloerbekleding geschikt.

Nivelleerbare cassette als blindcassette, 3-kanaals. Er kunnen 2 APMT2-afdekplaten en één APMT5-afdekplaat worden geïnstalleerd. Voor de inbouw van 2 universele dragers UT3 en één UT4 voor 7 separate installatie-apparaten met draagring/draagbeugel of 10 Module 45-apparaten.



A2 Roestvrij staal 1.4301

## Stamgegevens

Artikelnummer	7409110
Type	RKR2 7V 25
Omschrijving 1	Ronde cassette
Omschrijving 2	blind
Fabrikant	OBO
Dimensie	Ø275mm
Materiaal	Roestvast staal 1.4301
Kleinste verkoop-eenheid	1
Eenheid van hoeveelheid	Stuk
Gewicht	572 kg
Eenheid gewicht	kg/100 st.
CO <sub>2</sub> -voetafdruk (GWP) van wieg tot poort	14,8672 kg CO <sub>2</sub> e / 1 Stuk

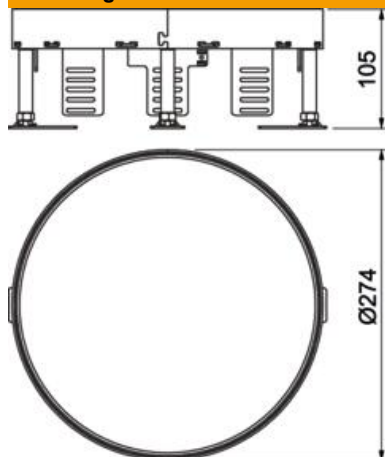
# Technisch specificatieblad

Nivelleerbare cassette voor revisie-opening, RKR, roest-  
vast staal

Artikelnummer: 7409110



## Afmetingen



Lengte	274 mm
Breedte	274 mm

## Technische gegevens

Aantal inbouwbare apparaten	0
Aantal inbouwdozen	3
Aantal leidinguitlaten	0
Uitvoering	Rond
Uitvoering leidinguitlaat	Geen kabeluitlaat
Vloeronderhoud	nat
Ontkoppelbaar	nee
Vloerhoogte max.	155 mm
Vloerhoogte min.	105 mm
Geschikt voor inbouw in dubbele vloer	ja
Geschikt voor inbouw in holle vloer	ja
Geschikt voor vloerdoos	350
Apparatuurdruager voor opname van inbouwdozen	nee
Nominale maat voor inbouweenheden	R7
Nivelleerbereik max.	155 mm
Nivelleerbereik min.	105 mm
Beschermingsgraad (IP) in gebruikte situatie	IP00
Beschermingsgraad (IP) in niet gebruikte situatie	IP44
Beschermingsgraad IK-code	IK10
Heavy-duty uitvoering	nee
Type inbouwsysteem	UT3 / UT4
Verticale last, groot oppervlak	tot 5.000 N
Verticale last, klein oppervlak	tot 3.000 N
Toelatingen	VDE
Dikte vloerbedekking	25 mm