

Technische fiche

Kabelgoot RKS-Magic® 35 FS

Artikelnummer: 6047417



Kabelgoot met geïntegreerd snelbevestigingssysteem. De effectieve lengte van de kabelgoot is 3.000 mm.

De kabelgoot heeft een doorgaande zijperforatie van 7 x 20 mm voor de installatie van extra verbodings- en montagecomponenten.

De perforatie voor de directe draadstangophanging heeft een diameter van 11 mm.

De doorlopende potentiaalvereffening is zonder extra onderdelen gewaarborgd. Magnetische afschermingsdemping zonder deksel 20 dB, met deksel 50 dB.



St Staal

FS sendzimir verzinkt

Stamgegevens

Artikelnummer	6047417
Type	RKSM 310 FS
Omschrijving 1	Kabelgoot RKSM
Omschrijving 2	Magic, met snelkoppeling
Fabrikant	OBO
Dimensie	35x100x3050
Materiaal	staal
Oppervlak	bandverzinkt
Oppervlaktenorm	DIN EN 10346
Kleinste verkoop-eenheid	3
Eenheid van hoeveelheid	Meter
Gewicht	104,328 kg
Eenheid gewicht	kg/100 st.

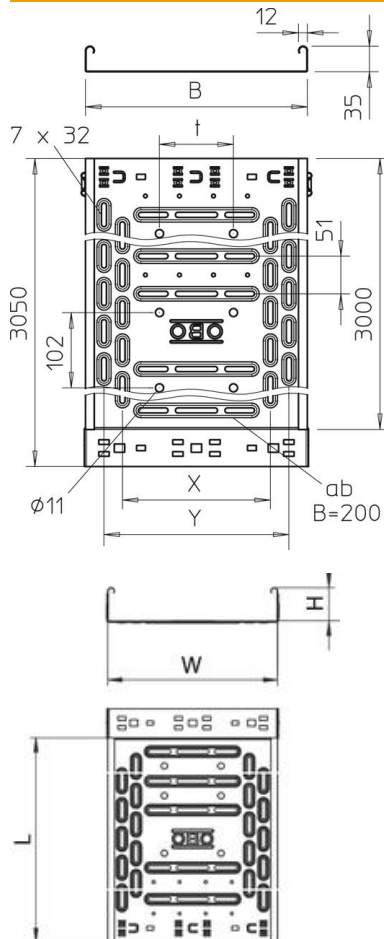
Technische fiche

Kabelgoot RKS-Magic® 35 FS

Artikelnummer: 6047417



Afmetingen



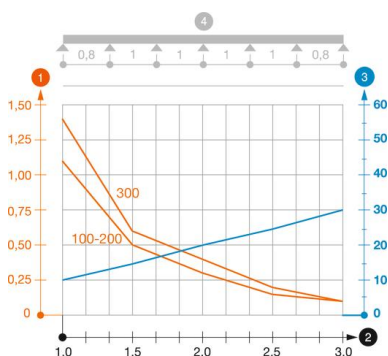
Lengte	3.050 mm
Lengte	10 ft
Breedte	100 mm
Breedte	4 in
Hoogte	35 mm
Hoogte	1 in
Plaatdikte	0,03 in
Plaatdikte	0,75 mm
Maat B	100 mm
Maat y	50 mm

Technische gegevens

Uitvoering verbinder	geïntegreerde verbinder
Bevestigingssoort montagesysteem	Vloer Plafond Wand
Beloopbaar	nee
Bodempervoratie	1
Functiebehoud	nee
Met bovenstuk	nee
Montagegat in bodem	ja
NATO Gatpatroon	nee
Nuttige doorsnede	33 cm ²
Nuttige doorsnede	3300 mm ²
Roestvast staal, gebeitst	nee
Zijperforatie	ja
Verspanuitvoering	nee
Magnetische afschermingsdemping met deksel	50 dB
Magnetische afschermingsdemping zonder deksel	20 dB
Belastingstesttype conform IEC 61537	Type II
Effectieve lengte	3000 mm
Type verbinder kabeldraagsysteem	Klikbevestiging

Belastingen

Toepasbare steunafstanden min.	1 m
Toepasbare steunafstanden max.	3 m
Steunafstand 1,0 m	1,1 kN/m
Steunafstand 1,5 m	0,5 kN/m
Steunafstand 2,0 m	0,3 kN/m
Steunafstand 2,5 m	0,15 kN/m
Steunafstand 3,0 m	0,1 kN/m



Belastingsdiagram kabelgoot type RKSM 35

- 1** Toegestane kabelgoot-/kabeladderbelasting in kN/m zonder manlast
- 2** Ondersteuningsafstand in meters
- 3** Zijkantdoorbuiging in mm bij toegestane last in kN/m
- 4** Belastingsschema bij testmethode
- Belastingcurve met kabelgoot-/ladderbreedte in mm
- Zijkantdoorbuigingscurve afhankelijk van de steunafstand