

Technische fiche

Kabelgoot RKS-Magic® 60 A2

Artikelnummer: 6047640



Kabelgoot met geïntegreerd snelbevestigingssysteem. De effectieve lengte van de kabelgoot is 3.000 mm.

De kabelgoot heeft een doorgaande zijperforatie van 7 x 20 mm voor de installatie van extra verbindings- en montagecomponenten.

De perforatie voor direct draadophanging heeft een diameter van 11 mm. De doorlopende potentiaalvereffening is zonder extra onderdelen gewaarborgd.

Magnetische afschermingsdemping zonder deksel 20 dB, met deksel 50 dB. De kabelgoot is getest voor het functiebehoud conform DIN 4102 deel 12 (goot-breedte 100 - 300 mm).

Het montageontwerp en de parameters komen overeen met de geldige certificaten.

Meer informatie vindt u in de catalogus voor brandbeveiligingssystemen.



A2 Roestvast staal

2B blank, nabehandeld

Stamgegevens

| | |
|--------------------------|--------------------------|
| Artikelnummer | 6047640 |
| Type | RKSM 620 A2 |
| Omschrijving 1 | Kabelgoot RKSM |
| Omschrijving 2 | Magic, met snelkoppeling |
| Fabrikant | OBO |
| Dimensie | 60x200x3050 |
| Materiaal | Roestvast staal 1.4301 |
| Oppervlak | blank, nabehandeld |
| Oppervlaktenorm | |
| Kleinste verkoop-eenheid | 3 |
| Eenheid van hoeveelheid | Meter |
| Gewicht | 200,984 kg |
| Eenheid gewicht | kg/100 st. |

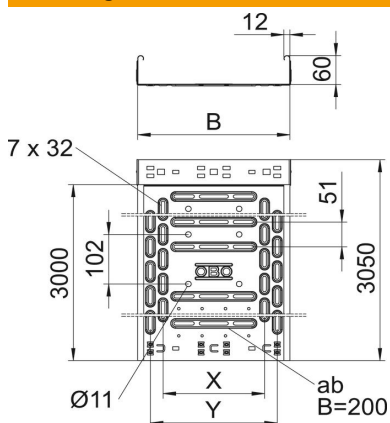
Technische fiche

Kabelgoot RKS-Magic® 60 A2

Artikelnummer: 6047640



Afmetingen



| | |
|------------|----------|
| Lengte | 3.050 mm |
| Breedte | 200 mm |
| Hoogte | 60 mm |
| Plaatdikte | 0,75 mm |
| Maat B | 200 mm |
| Maat x | 100 mm |
| Maat y | 150 mm |

Technische gegevens

| | |
|---|-------------------------|
| Uitvoering verbinder | geïntegreerde verbinder |
| Bevestigingssoort montagesysteem | Vloer Plafond Wand |
| Beloopbaar | nee |
| Bodemperforatie | 1 |
| Functiebehoud | ja |
| Met bovenstuk | nee |
| Montagegat in bodem | ja |
| NATO Gatenspatroon | nee |
| Nuttige doorsnede | 118 cm ² |
| Nuttige doorsnede | 11800 mm ² |
| Roestvast staal, gebeitst | nee |
| Zijperforatie | ja |
| Verspanuitvoering | nee |
| Magnetische afschermingsdemping met deksel | 50 dB |
| Magnetische afschermingsdemping zonder deksel | 20 dB |
| Belastingstesttype conform IEC 61537 | Type II |
| Effectieve lengte | 3000 mm |
| Type verbinder kabeldraagsysteem | Klikbevestiging |

Technische fiche

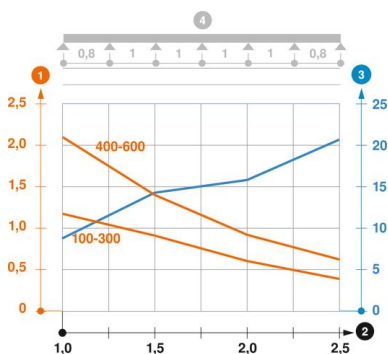
Kabelgoot RKS-Magic® 60 A2

Artikelnummer: 6047640



Belastingen

| | |
|--------------------------------|----------|
| Toepasbare steunafstanden min. | 1 m |
| Toepasbare steunafstanden max. | 2,5 m |
| Steunafstand 1,0 m | 1,2 kN/m |
| Steunafstand 1,5 m | 0,9 kN/m |
| Steunafstand 2,0 m | 0,6 kN/m |
| Steunafstand 2,5 m | 0,4 kN/m |



Belastingsdiagram kabelgoot type RKSM 60

- 1 Toegestane kabelgoot-/kabel ladderbelasting in kN/m zonder manlast
- 2 Ondersteuningsafstand in meters
- 3 Zijkantdoorbuiging in mm bij toegestane last in kN/m
- 4 Belastingsschema bij testmethode
- Belastingscurve met kabelgoot-/ladderbreedte in mm
- Zijkantdoorbuigingscurve afhankelijk van de steunafstand