

Fiche technique

Chemin de câbles RKS-Magic® 60 A4

Référence: 6047738



Chemin de câbles avec système de fixation rapide intégré La longueur utile des chemins de câbles est de 3 000 mm.

Le chemin de câble dispose d'une perforation latérale continue de 7 x 20 mm pour l'installation d'éléments de montage et de raccordement supplémentaires.

La perforation pour la suspension directe par tige filetée à un diamètre de 11 mm.

La liaison équipotentielle constante est garantie sans élément supplémentaire. Atténuation magnétique du blindage sans couvercle 20 dB, avec couvercle 50 dB.



A4 Acier inoxydable 1.4571

2B nu, traité

Données de base

| | |
|---|-------------------------------|
| Référence | 6047738 |
| Type | RKSM 660 A4 |
| Désignation 1 | Chemin de câbles RKSM |
| Désignation 2 | Magic, avec connecteur rapide |
| Fabricant | OBO |
| Dimension | 60x600x3050 |
| Couleur | acier inoxydable |
| Matériau | Acier inoxydable 1.4571 |
| Surface | nu, traité |
| Norme de surface | |
| Unité d'emballage minimale | 3 |
| Unité de quantité | Mètre |
| Poids | 491,148 kg |
| Unité de poids | kg/100 m |
| Empreinte CO2 (GWP) du berceau à la porte | 25,6436 kg CO2e / 1 Mètre |

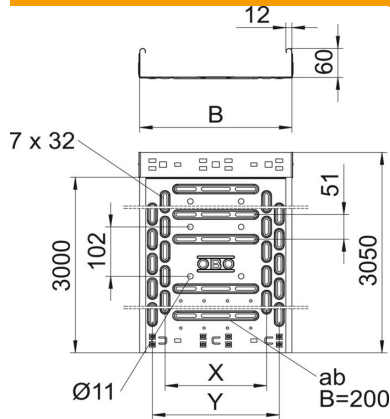
Fiche technique

Chemin de câbles RKS-Magic® 60 A4



Référence: 6047738

Dimensions



| | |
|-------------------|----------|
| Longueur | 3 050 mm |
| Largeur | 600 mm |
| Hauteur | 60 mm |
| Épaisseur de tôle | 0,9 mm |
| Cote B | 600 mm |
| Cote t | 400 mm |
| Cote x | 450 mm |
| Cote y | 550 mm |

Caractéristiques techniques

| | |
|---|-----------------------|
| Version du connecteur | raccord intégré |
| Type de fixation du système de montage | Sol Plafond Mur |
| Accessible | non |
| Perforation au fond | 1 |
| Maintien en fonction | non |
| Avec couvercle | non |
| Perforation de montage dans le fond | oui |
| Schéma de perçage NATO | non |
| Section utile | 358 cm ² |
| Section utile | 35800 mm ² |
| Acier inoxydable, teint | non |
| Perforation latérale | oui |
| Modèle longue portée | non |
| Atténuation magnétique du blindage sans couvercle | 20 dB |
| Atténuation magnétique du blindage avec couvercle | 50 dB |
| Type de test de charge selon CEI 61537 | Type II |
| Longueur utile | 3000 mm |
| Type de raccord du système de chemin de câble | Fixation à déclic |

Fiche technique

Chemin de câbles RKS-Magic® 60 A4

Référence: 6047738



Charges

| | |
|---|-----------|
| Espacements utilisables entre supports min. | 1 m |
| Espacements utilisables entre supports max. | 2,5 m |
| Distance entre supports 1,0m | 2,1 kN/m |
| Distance entre supports 1,5m | 1,35 kN/m |
| Distance entre supports 2,0m | 0,9 kN/m |
| Distance entre supports 2,5m | 0,6 kN/m |

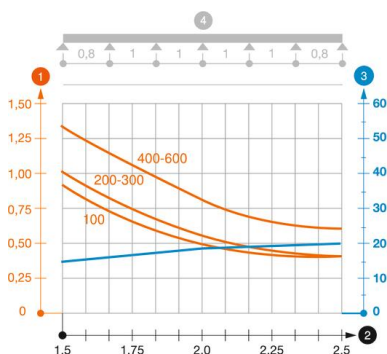


Diagramme de charge du chemin de câbles RKS-Magic 60

- 1 Charge de chemins de câbles/d'échelles à câbles en kN/m sans charge d'homme
 - 2 Portée en m
 - 3 Déflexion de l'aile en mm avec kN/m autorisé
 - 4 Schéma de charge pour le procédé de contrôle
- Courbe de charge avec largeur du chemin de câbles/de l'échelle à câbles en mm
- Courbe de déflexion de l'aile en fonction de l'écartement