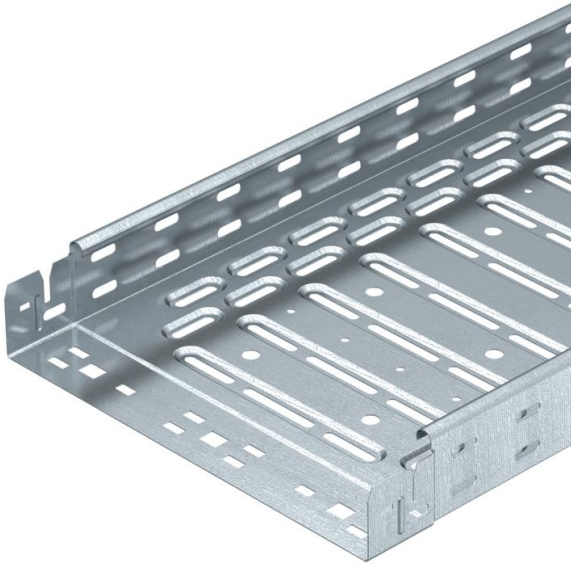


Fiche technique

Chemin de câbles RKS-Magic® 60 FS

Référence: 6047735



Chemin de câbles avec système de fixation rapide intégré La longueur utile des chemins de câbles est de 3 000 mm.

Le chemin de câble dispose d'une perforation latérale continue de 7 x 20 mm pour l'installation d'éléments de montage et de raccordement supplémentaires.

La perforation pour la suspension de tige filetée directe a un diamètre de 11 mm. La liaison équipotentielle constante est garantie sans élément supplémentaire. Atténuation magnétique du blindage sans couvercle 20 dB, avec couvercle 50 dB.



St acier

FS galvanisé sendzimir

Données sources

Référence	6047735
Type	RKSM 660 FS
Désignation 1	Chemin de câbles RKSM
Désignation 2	Magic, avec connecteur rapide
Fabricant	OBO
Dimension	60x600x3050
Matériau	acier
Surface	galvanisé sendzimir
Norme de surface	DIN EN 10346
Unité d'emballage minimale	3
Unité de mesure	Mètre
Poids	464 kg
Unité de poids	kg/100 pc

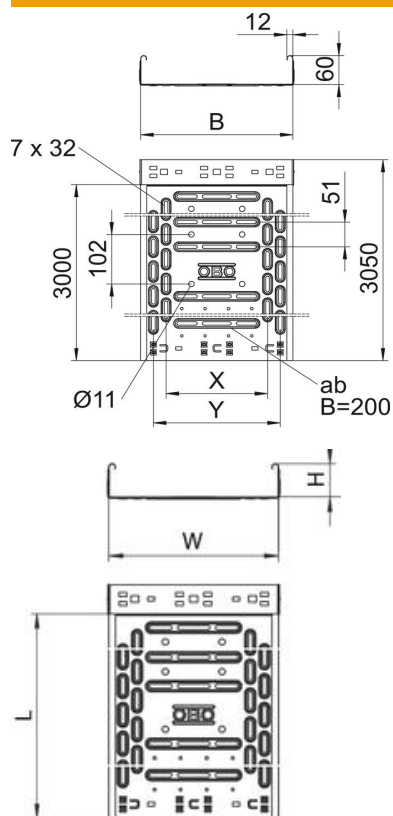
Fiche technique

Chemin de câbles RKS-Magic® 60 FS

Référence: 6047735



Dimensions



Longueur	3 050 mm
Longueur	10 ft
Largeur	600 mm
Largeur	24 dans
Hauteur	60 mm
Hauteur	2 dans
Épaisseur de tôle	0,04 dans
Épaisseur de tôle	0,9 mm
Cote B	600 mm
Cote t	400 mm
Cote x	450 mm
Cote y	550 mm

Fiche technique

Chemin de câbles RKS-Magic® 60 FS

Référence: 6047735



Caractéristiques techniques

Version du connecteur	raccord intégré
Type de fixation du système de montage	Sol Plafond Mur
Accessible	non
Perforation au fond	1
Maintien en fonction avec partie supérieure	non
Perforation de montage dans le fond	oui
Schéma de perçage NATO	non
Section utile	358 cm ²
Section utile	35800 mm ²
Acier inoxydable, décapé	non
Perforation latérale	oui
Modèle longue portée	non
Atténuation magnétique du blindage avec couvercle	50 dB
Atténuation magnétique du blindage sans couvercle	20 dB
Type de test de charge selon CÉI 61537	Type II
Longueur utile	3000 mm
Type de raccord du système de chemin de câble	Fixation à déclic

Charges

Espacements utilisables entre supports min.	1 m
Espacements utilisables entre supports max.	2,5 m
Classe de charge NEMA	8AA
Écart entre supports 1,0 m	2,1 kN/m
Écart entre supports 1,5 m	1,4 kN/m
Écart entre supports 2,0 m	0,8 kN/m
Écart entre supports 2,5 m	0,6 kN/m

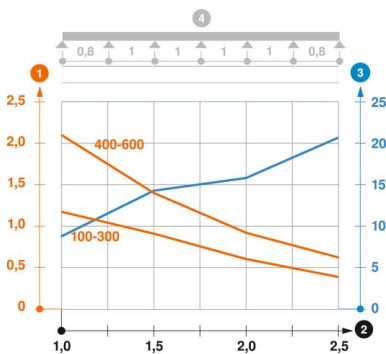


Diagramme de charge du chemin de câbles RKS 60

- 1 Charge de chemins de câbles/d'échelles à câbles en kN/m sans charge d'homme
- 2 Portée en m
- 3 Déflexion de l'aile en mm avec kN/m autorisé
- 4 Schéma de charge pour le procédé de contrôle
- Courbe de charge avec largeur du chemin de câbles/de l'échelle à câbles en mm
- Courbe de déflexion de l'aile en fonction de l'écartement