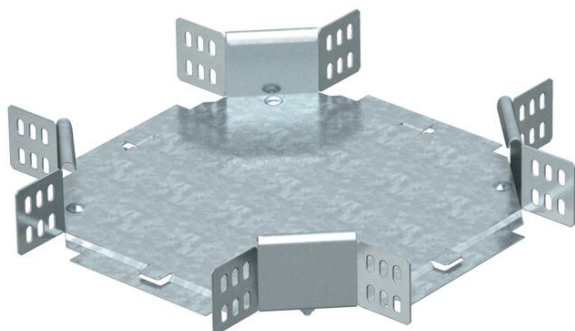


# Fiche technique

Croix 60 FS

Référence: 6043623



Croix, horizontale, pour tous types de chemins de câbles d'une hauteur d'aile de 60 mm.

La pièce de forme est livrée en pièces détachées. Tous les côtés sont conçus pour la même largeur de chemin de câbles. Matériel de fixation fourni, en quantités nécessaires.



**St** Acier

**FS** galvanisé par bande

## Données de base

Référence	6043623
Typee	RK 620 FS
Désignation 1	Croix
Désignation 2	horizontal, + éclipse coudée
Fabricant	OBO
Dimension	60x200
Matériau	Acier
Surface	galvanisé par bande
Norme de surface	DIN EN 10346
Unité d'emballage minimale	1
Unité de quantité	pc
Poids	136,2 kg
Unité de poids	kg/100 pc

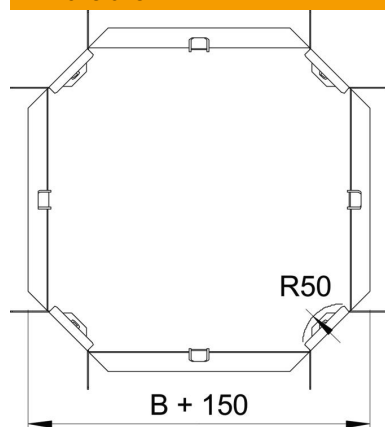
# Fiche technique

Croix 60 FS

Référence: 6043623



## Dimensions



Largeur	200 mm
Largeur	8 in
Hauteur	60 mm
Hauteur	2 in
Cote B	200 mm
Cote R	50 mm

## Caractéristiques techniques

Courbe (angle)	90°
Maintien en fonction	non
Épaisseur de matériau de la tôle de fond	1 mm
Changement de direction	horizontal
Acier inoxydable, teint	non
Modèle longue portée	non
Type de raccord du système de chemin de câble	vissé
Épaisseur de longeron	1,25 mm