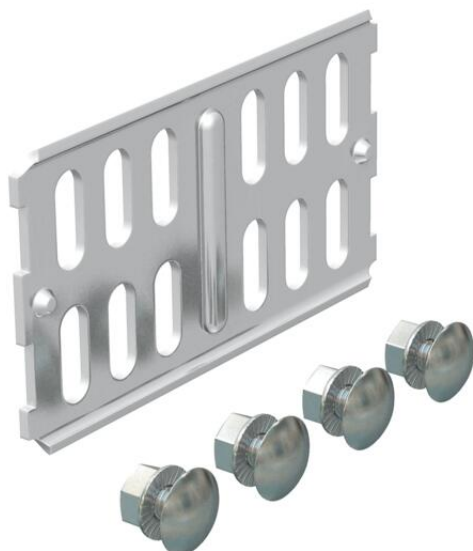


# Fiche technique

## Éclisses droites A4

Référence: 6067675



Éclisse droite pour l'assemblage linéaire des chemins de câbles et des éléments préformés d'une hauteur d'aile de 60 mm.

Avec matériel de fixation en quantités nécessaires.



**A4** Acier inoxydable 1.4571

**2B** nu, traité

### Données de base

Référence	6067675
Type	RLVK 60 A4
Désignation 1	Eclisse droite
Désignation 2	pour dalle perforée
Fabricant	OBO
Dimension	60x100
Couleur	acier inoxydable
Matériau	Acier inoxydable 1.4571
Surface	nu, traité
Norme de surface	
Unité d'emballage minimale	10
Unité de quantité	pc
Poids	9,78 kg
Unité de poids	kg/100 pc
Empreinte CO2 (GWP) du berceau à la porte	0,5951 kg CO2e / 1 Pièce

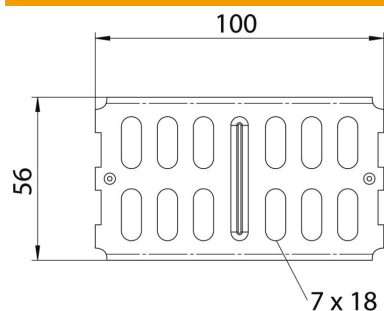
# Fiche technique

## Éclisses droites A4

Référence: 6067675



### Dimensions



Dimensions	100 x 56
Longueur	100 mm
Largeur	3,5 mm
Hauteur	56 mm
Hauteur	2 in
Épaisseur de tôle	2 mm

### Caractéristiques techniques

Modèle	Raccord droits
Maintien en fonction	non
Convient pour un chemin de câbles en treillis	non
Convient pour une échelle à câbles	non
Convient pour chemin de câbles	oui
Convient pour hauteur du système de support de câbles	60 mm
Raccord articulé horizontal	non
Raccord articulé vertical	non
Acier inoxydable, teint	non
Type de raccordement	Éclisse droite