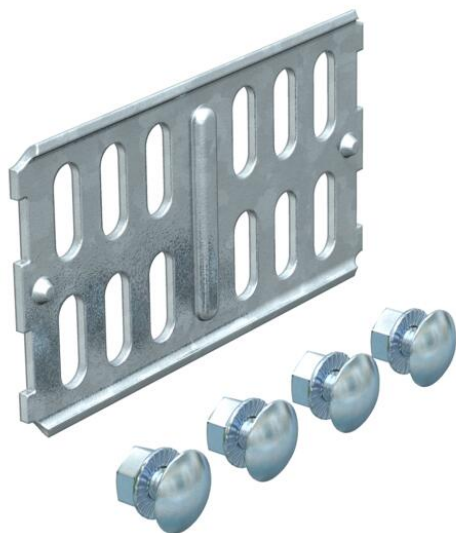


Fiche technique

Raccord droit FS

Référence: 6067093



Éclisse droite pour l'assemblage linéaire des chemins de câbles et des éléments préformés d'une hauteur d'aile de 60 mm.
Avec matériel de fixation en quantités nécessaires.



St Acier

FS galvanisé par bande

Données de base

Référence	6067093
Type	RLVK 60 FS
Désignation 1	Eclisse droite
Désignation 2	pour dalle perforée
Fabricant	OBO
Dimension	60x100
Couleur	zinc
Matériau	Acier
Surface	galvanisé par bande
Norme de surface	DIN EN 10346
Unité d'emballage minimale	10
Unité de quantité	pc
Poids	9,6 kg
Unité de poids	kg/100 pc
Empreinte CO2 (GWP) du berceau à la porte	0,2749 kg CO2e / 1 Pièce

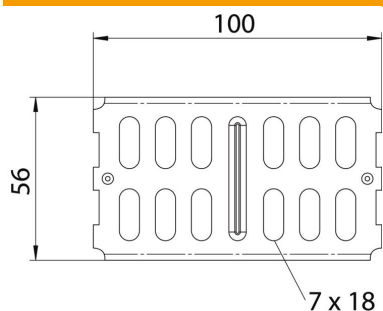
Fiche technique

Raccord droit FS

Référence: 6067093



Dimensions



Dimensions	200 x 56
Longueur	100 mm
Largeur	3,5 mm
Hauteur	56 mm
Hauteur	2 in
Épaisseur de tôle	2 mm

Caractéristiques techniques

Modèle	Raccord droits
Maintien en fonction	oui
Convient pour un chemin de câbles en treillis	non
Convient pour une échelle à câbles	non
Convient pour chemin de câbles	oui
Convient pour hauteur du système de support de câbles	60 mm
Raccord articulé horizontal	non
Raccord articulé vertical	non
Acier inoxydable, teint	non
Type de raccordement	Éclisse droite