

Voor rechte verbindingen van kabelgoten, hulpstukken en scheidingschotten (FT) met zijhoogte 60 mm.
Inclusief bijbehorend bevestigingsmateriaal.



St Staal

FT thermisch verzinkt

Stamgegevens

Artikelnummer	6067603
Type	RLVK 60 FT
Omschrijving 1	Koppelplaat
Omschrijving 2	voor kabelgoot
Fabrikant	OBO
Dimensie	60x100
Kleur	zink
Materiaal	Staal
Oppervlak	thermisch verzinkt
Oppervlakenorm	DIN EN ISO 1461
Kleinste verkoop-eenheid	10
Eenheid van hoeveelheid	Stuk
Gewicht	9,7 kg
Eenheid gewicht	kg/100 st.
CO ₂ -voetafdruk (GWP) van wieg tot poort	0,2598 kg CO ₂ e / 1 Stuk

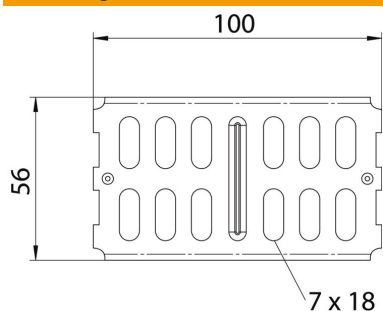
Technisch specificatieblad

Koppelplaat FT

Artikelnummer: 6067603



Afmetingen



Afmetingen	200 x 56
Lengte	100 mm
Breedte	3,5 mm
Hoogte	56 mm
Hoogte	2 in
Plaatdikte	2 mm

Technische gegevens

Uitvoering	Verbinder
Functiebehoud	nee
Geschikt voor draadgoot	nee
Geschikt voor kabelladder	nee
Geschikt voor kabelgoot	ja
Geschikt voor kabeldraagsysteemhoogte	60 mm
Scharnierverbinder horizontaal	nee
Scharnierverbinder verticaal	nee
Roestvast staal, gebeitst	nee
Verbindingstype	Schroefverbinder