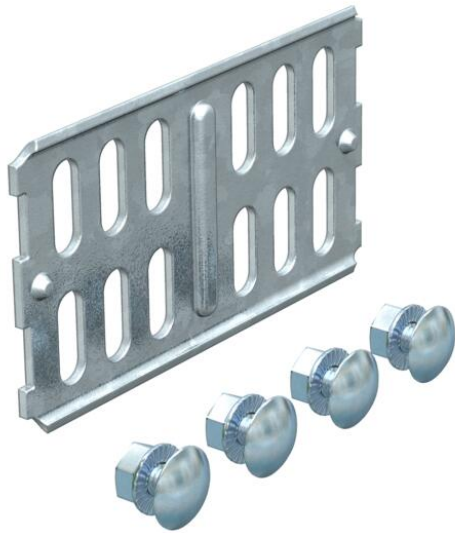


Fiche technique

Éclisse droite RLVK 60 FT SOMY

Référence: 7190522



Raccord droit pour l'assemblage linéaire des chemins de câbles et des éléments préformés d'une hauteur latérale de 60 mm.

Avec matériel de fixation en quantités nécessaires.



- St** Acier
- FT SO** galvanisé à chaud 85 µm

Données de base

Référence	7190522
Type	RLVK 60 FT SO
Désignation 1	Eclisse droite
Désignation 2	pour dalle perforée
Fabricant	OBO
Dimension	60x100
Couleur	zinc
Matériau	Acier
Surface	galvanisé à chaud 85 µm
Norme de surface	DIN EN ISO 1461
Unité d'emballage minimale	10
Unité de quantité	pc
Poids	10,3 kg
Unité de poids	kg/100 pc
Empreinte CO2 (GWP) du berceau à la porte	0,3896 kg CO2e / 1 Pièce

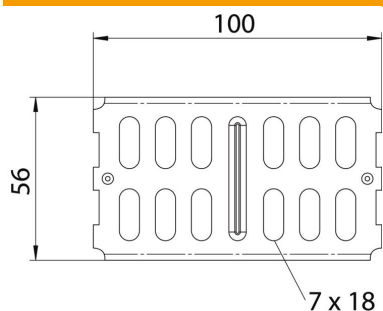
Fiche technique

Éclisse droite RLVK 60 FT SOMY

Référence: 7190522



Dimensions



Dimensions	100 x 56
Longueur	100 mm
Largeur	3,5 mm
Hauteur	56 mm
Épaisseur de tôle	2 mm

Caractéristiques techniques

Modèle	Raccord droits
Maintien en fonction	non
Convient pour un chemin de câbles en treillis	non
Convient pour une échelle à câbles	non
Convient pour chemin de câbles	oui
Convient pour hauteur du système de support de câbles	60 mm
Raccord articulé horizontal	non
Raccord articulé vertical	non
Acier inoxydable, teint	non
Type de raccordement	Éclisse droite