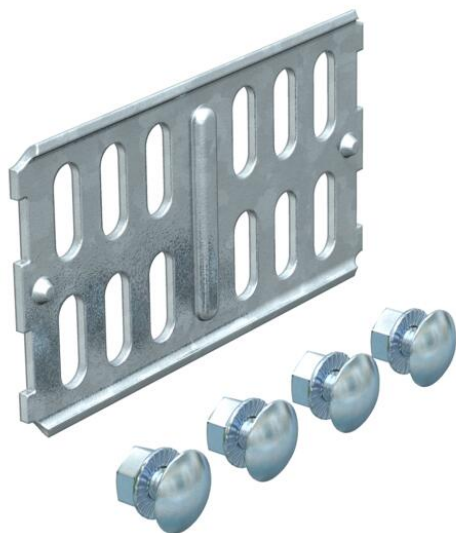


Technisch specificatieblad

Koppelplaat 60 FT SOMY

Artikelnummer: 7190522



Koppelplaat voor de rechte verbinding van kabelgoten en hulpstukken met zijhoogte 60 mm.

Inclusief bijbehorende bevestigingsmateriaal.



St Staal

FT SO vuurverzinkt 85µm

Stamgegevens

Artikelnummer	7190522
Type	RLVK 60 FT SO
Omschrijving 1	Koppelplaat
Omschrijving 2	voor kabelgoot
Fabrikant	OBO
Dimensie	60x100
Kleur	zink
Materiaal	Staal
Oppervlak	Thermisch verzinkt 85µm
Oppervlakenorm	DIN EN ISO 1461
Kleinste verkoop-eenheid	10
Eenheid van hoeveelheid	Stuk
Gewicht	10,3 kg
Eenheid gewicht	kg/100 st.
CO2-voetafdruk (GWP) van wieg tot poort	0,3896 kg CO2e / 1 Stuk

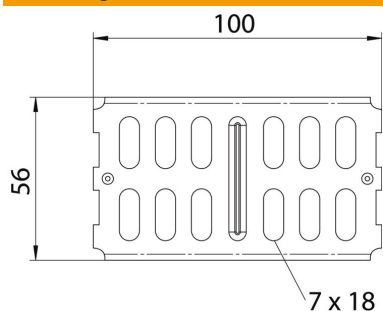
Technisch specificatieblad

Koppelplaat 60 FT SOMY

Artikelnummer: 7190522



Afmetingen



Afmetingen	100 x 56
Lengte	100 mm
Breedte	3,5 mm
Hoogte	56 mm
Plaatdikte	2 mm

Technische gegevens

Uitvoering	Verbinder
Functiebehoud	nee
Geschikt voor draadgoot	nee
Geschikt voor kabelladder	nee
Geschikt voor kabelgoot	ja
Geschikt voor kabeldraagsysteemhoogte	60 mm
Scharnierverbinder horizontaal	nee
Scharnierverbinder verticaal	nee
Roestvast staal, gebeitst	nee
Verbindingstype	Schroefverbinder