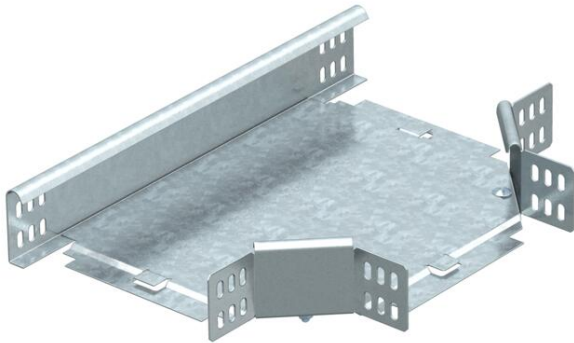


# Fiche technique

## Té de dérivation 60 FT

Référence: 7117162



Té de dérivation, horizontal, pour tous types de chemins de câbles d'une hauteur d'aile de 60 mm.

La pièce de forme est livrée en pièces détachées. Tous les côtés sont conçus pour la même largeur de chemin de câbles. Matériel de fixation fourni, en quantités nécessaires.



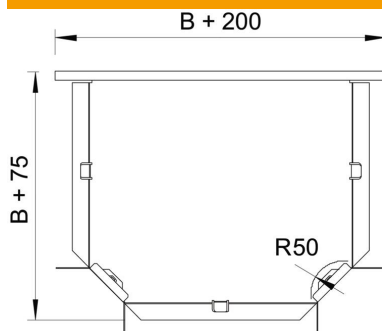
**St** Acier

**FT** galvanisé à chaud par trempage

### Données de base

Référence	7117162
Type	RT 615 FT
Désignation 1	Té de dérivation
Désignation 2	horizontal, + éclipse coudée
Fabricant	OBO
Dimension	60x150
Matériau	Acier
Surface	galvanisé à chaud par trempage
Norme de surface	DIN EN ISO 1461
Unité d'emballage minimale	1
Unité de quantité	pc
Poids	109 kg
Unité de poids	kg/100 pc

### Dimensions



Largeur	150 mm
Largeur	6 in
Hauteur	60 mm
Cote B	150 mm
Cote R	50 mm

# Fiche technique

Té de dérivation 60 FT

Référence: 7117162



## Caractéristiques techniques

Courbe (angle)	90°
Version du connecteur	raccord fourni
Maintien en fonction	non
Schéma de perçage NATO	non
Changement de direction	horizontal
Acier inoxydable, teint	non
Modèle longue portée	non
Type de raccord du système de chemin de câble	vissé
Épaisseur de longeron	1,25 mm