

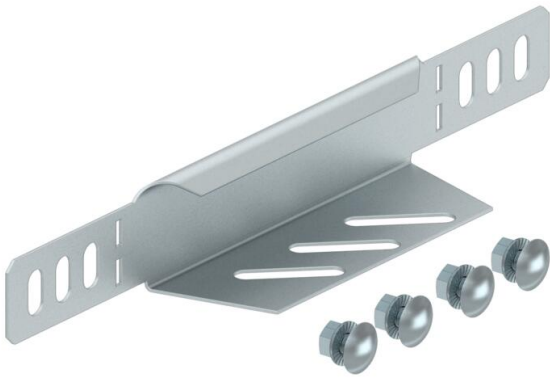
# Fiche technique

## Équerre de réduction et tôle terminale FS

Référence: 7108109



Équerre de réduction et tôle terminale pour chemins de câbles d'une hauteur d'aile de 35 mm.  
À partir d'une largeur de 150 mm, une membrure inférieure avec une perforation est prévue.  
Avec vis de fixation en quantités nécessaires.



St

Acier

FS

galvanisé par bande

### Données de base

Référence	7108109
Type	RWEB 310 FS
Désignation 1	Equerre de réduction/embout
Désignation 2	pour dalle perforée
Fabricant	OBO
Dimension	35x100
Couleur	zinc
Matériau	Acier
Surface	galvanisé par bande
Norme de surface	DIN EN 10346
Unité d'emballage minimale	1
Unité de quantité	pc
Poids	7,917 kg
Unité de poids	kg/100 pc
Empreinte CO2 (GWP) du berceau à la porte	0,2729 kg CO2e / 1 Pièce

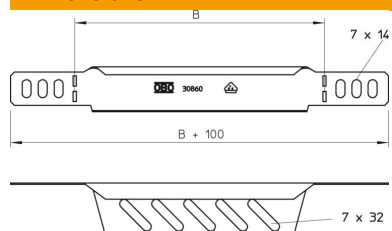
# Fiche technique

## Équerre de réduction et tôle terminale FS

Référence: 7108109



### Dimensions



Largeur	100 mm
Largeur	4 in
Hauteur	35 mm
Hauteur	1 in
Épaisseur de tôle	1 mm
Cote B	100 mm

### Caractéristiques techniques

Maintien en fonction	non
Acier inoxydable, teint	non
Modèle longue portée	non