

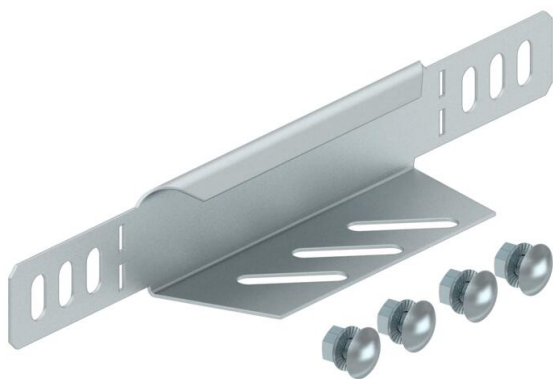
# Technisch specificatieblad

## Verloopstuk en eindafsluitplaat FS

Artikelnummer: 7108109



Te gebruiken als verloopstuk of als afsluitplaat voor kabelgoten met een zijhoogte van 35 mm.  
Vanaf een breedte 150 mm is een onderband met perforatie beschikbaar.  
Inclusief benodigd bevestigingsmateriaal.



**St** Staal

**FS** sendzimir verzinkt

### Stamgegevens

Artikelnummer	7108109
Type	RWEB 310 FS
Omschrijving 1	Verloop/eindstuk
Omschrijving 2	voor kabelgoot
Fabrikant	OBO
Dimensie	35x100
Kleur	zink
Materiaal	Staal
Oppervlak	bandverzinkt
Oppervlaktenorm	DIN EN 10346
Kleinste verkoop-eenheid	1
Eenheid van hoeveelheid	Stuk
Gewicht	7,917 kg
Eenheid gewicht	kg/100 st.
CO <sub>2</sub> -voetafdruk (GWP) van wieg tot poort	0,2729 kg CO <sub>2</sub> e / 1 Stuk

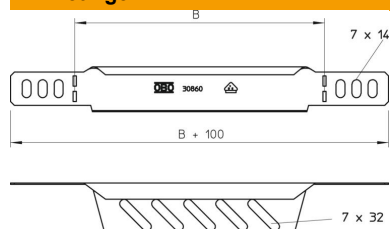
# Technisch specificatieblad

## Verloopstuk en eindafsluitplaat FS

Artikelnummer: 7108109



### Afmetingen



Breedte	100 mm
Breedte	4 in
Hoogte	35 mm
Hoogte	1 in
Plaatdikte	1 mm
Maat B	100 mm

### Technische gegevens

Functiebehoud	nee
Roestvast staal, gebeitst	nee
Verspanuitvoering	nee