

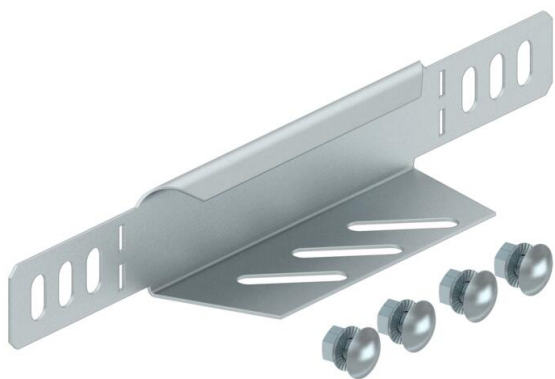
Fiche technique

Équerre de réduction et tôle terminale FS

Référence: 7108206



Équerre de réduction et tôle terminale pour chemins de câbles d'une hauteur d'aile de 35 mm.
À partir d'une largeur de 150 mm, une membrure inférieure avec une perforation est prévue.
Avec vis de fixation en quantités nécessaires.



St Acier

FS galvanisé par bande

Données de base

Référence	7108206
Type	RWEB 320 FS
Désignation 1	Equerre de réduction/embout
Désignation 2	pour dalle perforée
Fabricant	OBO
Dimension	35x200
Couleur	zinc
Matériau	Acier
Surface	galvanisé par bande
Norme de surface	DIN EN 10346
Unité d'emballage minimale	1
Unité de quantité	pc
Poids	12,3 kg
Unité de poids	kg/100 pc
Empreinte CO2 (GWP) du berceau à la porte	0,4859 kg CO2e / 1 Pièce

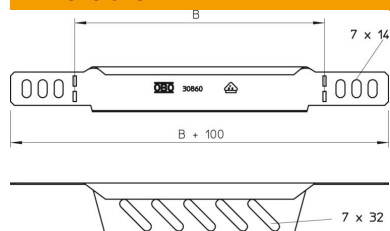
Fiche technique

Équerre de réduction et tôle terminale FS

Référence: 7108206



Dimensions



Largeur	200 mm
Largeur	8 in
Hauteur	35 mm
Hauteur	1 in
Épaisseur de tôle	1 mm
Cote B	200 mm

Caractéristiques techniques

Maintien en fonction	non
Acier inoxydable, teint	non
Modèle longue portée	non