

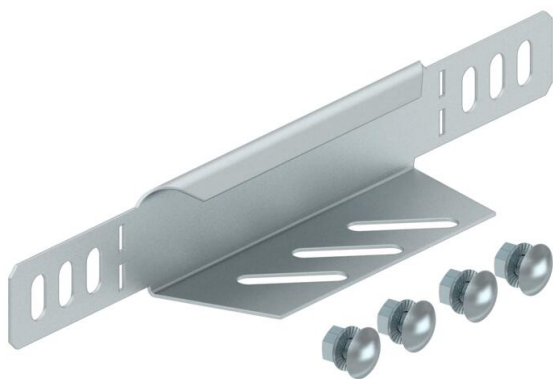
Technisch specificatieblad

Verloopstuk en eindafsluitplaat FS

Artikelnummer: 7108206



Te gebruiken als verloopstuk of als afsluitplaat voor kabelgoten met een zijhoogte van 35 mm.
Vanaf een breedte 150 mm is een onderband met perforatie beschikbaar.
Inclusief benodigd bevestigingsmateriaal.



St Staal

FS sendzimir verzinkt

Stamgegevens

Artikelnummer	7108206
Type	RWEB 320 FS
Omschrijving 1	Verloop/eindstuk
Omschrijving 2	voor kabelgoot
Fabrikant	OBO
Dimensie	35x200
Kleur	zink
Materiaal	Staal
Oppervlak	bandverzinkt
Oppervlaktenorm	DIN EN 10346
Kleinste verkoop-eenheid	1
Eenheid van hoeveelheid	Stuk
Gewicht	12,3 kg
Eenheid gewicht	kg/100 st.
CO2-voetafdruk (GWP) van wieg tot poort	0,4859 kg CO2e / 1 Stuk

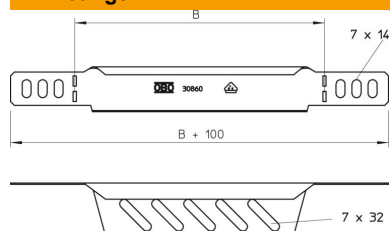
Technisch specificatieblad

Verloopstuk en eindafsluitplaat FS

Artikelnummer: 7108206



Afmetingen



Breedte	200 mm
Breedte	8 in
Hoogte	35 mm
Hoogte	1 in
Plaatdikte	1 mm
Maat B	200 mm

Technische gegevens

Functiebehoud	nee
Roestvast staal, gebeitst	nee
Verspanuitvoering	nee