

Fiche technique

Sortie de cordon de taille nominale GES-2 avec joint antipoussières

Référence: 7407930



Sortie de cordon pour le montage dans support d'encastrement de 2ème génération - GES-2. Utilisation uniquement dans les planchers nettoyés à sec. Pièce de rechange.



PA Polyamide

Données de base

Référence	7407930
Type	SA GES-2 7011
Désignation 1	Poignée sortie de câble
Désignation 2	Pour GES9-2 ,GES6-2,GES4-2
Fabricant	OBO
Couleur	gris fer ; RAL 7011
Matériau	Polyamide
Unité d'emballage minimale	1
Unité de quantité	pc
Poids	1,4 kg
Unité de poids	kg/100 pc
Empreinte CO2 (GWP) du berceau à la porte	0,1127 kg CO2e / 1 Pièce

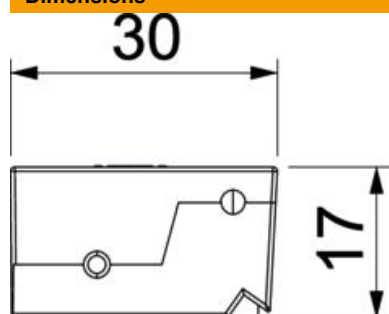
Fiche technique

Sortie de cordon de taille nominale GES-2 avec joint antipoussières

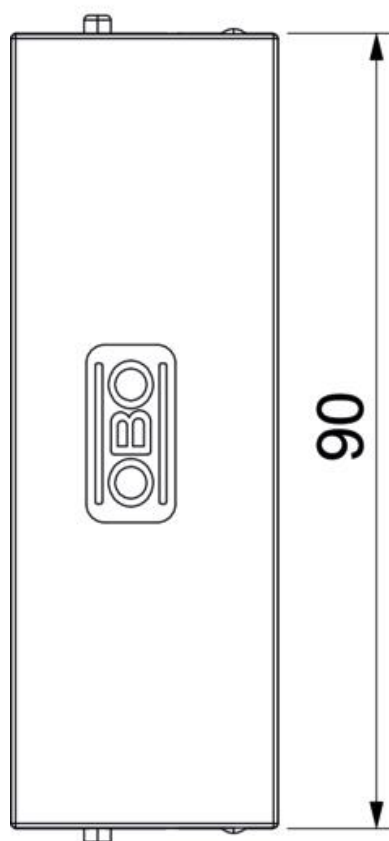
Référence: 7407930



Dimensions



Longueur	30 mm
Largeur	90 mm
Hauteur	17 mm



Caractéristiques techniques

Modèle	avec sortie de câble
Entretien du sol	sécher