

# Fiche technique

## Coude pour tubes inoxydable A4

Référence: 2046761



Coude à 90° pour manchons moulés, pour tubes électriques selon EN 61386-1.  
Avec paroi intérieure sans ébarbure.



**A4** Acier inoxydable 1.4571

**2B** nu, traité

### Données de base

Référence	2046761
Type	SB20W A4
Désignation 1	Coude 90° pour tube inox
Désignation 2	non fileté
Fabricant	OBO
Dimension	Ø20mm
Matériau	Acier inoxydable 1.4571
Surface	nu, traité
Norme de surface	
Unité d'emballage minimale	10
Unité de quantité	pc
Poids	13,3 kg
Unité de poids	kg/100 pc
Empreinte CO2 (GWP) du berceau à la porte	0,719 kg CO2e / 1 Pièce

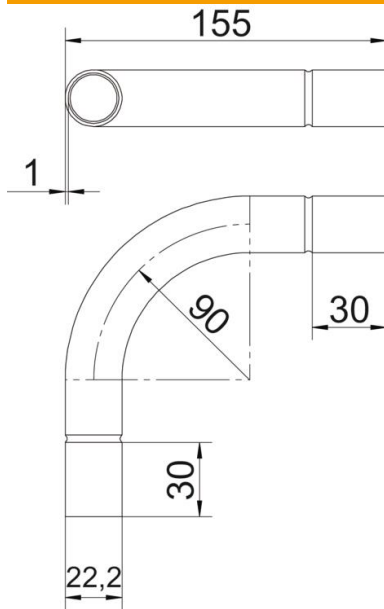
# Fiche technique

## Coude pour tubes inoxydable A4

Référence: 2046761



### Dimensions



Cote A	30 mm
Cote B	155 mm
Cote D	22,2 mm
Cote d	20,2 mm
Cote l	30 mm
Dimension m (mm)	M20
Cote R	90 mm
Cote t	1 mm

### Caractéristiques techniques

Modèle	Emboîtement
Flexible	non
pour diamètre de tube nominal	20 mm
Sans halogène	non
Avec ouverture d'inspection et couvercle	non
Avec manchon	oui
Surface brossée	oui
Surface polie	non
Plage de températures d'utilisation max.	400 °C
Plage de températures d'utilisation min.	-45 °C
Angle de coude	90 °
En deux parties	non