

Fiche technique

Coude pour tube en aluminium, sans filetage

Référence: 2046013



Coude à 90° pour manchons moulés, pour tubes électriques selon EN 61386-1. Avec paroi intérieure sans ébarbure.



Alu Aluminium

Données de base

| | |
|----------------------------|---------------------|
| Référence | 2046013 |
| Type | SB20W ALU |
| Désignation 1 | Coude pour tube Alu |
| Désignation 2 | non fileté |
| Fabricant | OBO |
| Dimension | Ø20mm |
| Matériau | Aluminium |
| Unité d'emballage minimale | 25 |
| Unité de quantité | pc |
| Poids | 5,5 kg |
| Unité de poids | kg/100 pc |

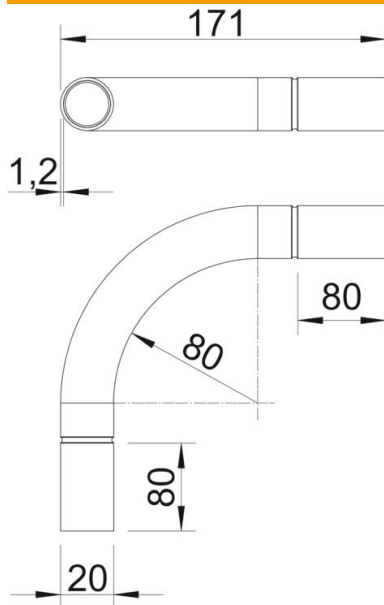
Fiche technique

Coude pour tube en aluminium, sans filetage

Référence: 2046013



Dimensions



| | |
|------------------|---------|
| Cote A | 80 mm |
| Cote B | 171 mm |
| Cote D | 20,2 mm |
| Cote l | 30 mm |
| Dimension m (mm) | M20 |
| Cote R | 70 mm |
| Cote t | 1,2 mm |

Caractéristiques techniques

| | |
|--|-------------|
| Modèle | Emboîtement |
| Flexible | non |
| pour diamètre de tube nominal | 20 mm |
| Sans halogène | non |
| Avec ouverture d'inspection et couvercle | non |
| Avec manchon | oui |
| Surface brossée | non |
| Surface polie | non |
| Plage de températures d'utilisation max. | 250 °C |
| Plage de températures d'utilisation min. | -45 °C |
| Angle de coude | 90 ° |
| En deux parties | non |