

# Technisch specificatieblad

## Aluminium buisbocht, zonder schroefdraad

Artikelnummer: 2046014



90°-bocht met aangevormde mof, voor elektro-installatiebuis volgens EN 61386-1. Met braamvrije binnenwand.



**Alu** Aluminium

### Stamgegevens

Artikelnummer	2046014
Type	SB25W ALU
Omschrijving 1	Aluminiumpijpbochtstuk
Omschrijving 2	zonder schroefdraad
Fabrikant	OBO
Dimensie	Ø25mm
Materiaal	aluminium
Kleinste verkoop-eenheid	25
Eenheid van hoeveelheid	Stuk
Gewicht	9 kg
Eenheid gewicht	kg/100 st.

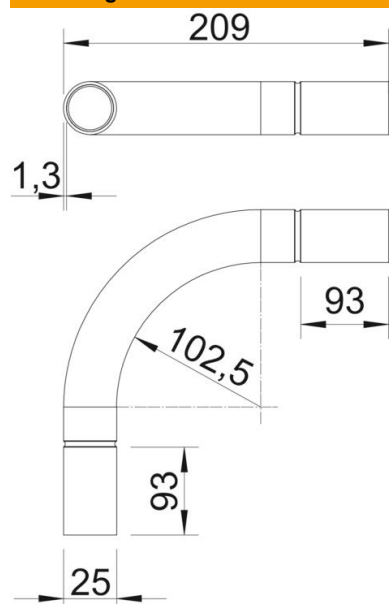
# Technisch specificatieblad

Aluminium buisbocht, zonder schroefdraad

Artikelnummer: 2046014



## Afmetingen



Maat A	93 mm
Maat B	209 mm
Maat D	25,2 mm
Maat I	38 mm
Afmeting m (mm)	M25
Maat R	90 mm
Maat t	1,3 mm

## Technische gegevens

Uitvoering	Plug
Flexibel	nee
Voor buisdiameter nominaal	25 mm
Halogeenvrij	nee
Met inspectieopening en deksel	nee
Met mof	ja
Oppervlak geborsteld	nee
Oppervlak gepolijst	nee
Temperatuurbereik max.	250 °C
Temperatuurbereik min.	-45 °C
Hoek van de bocht	90 °
Tweedelig	nee