

Fiche technique

Coude pour tubes inoxydable A4

Référence: 2046763



Coude à 90° pour manchons moulés, pour tubes électriques selon EN 61386-1.
Avec paroi intérieure sans ébarbure.



A4 Acier inoxydable 1.4571

2B nu, traité

Données de base

| | |
|---|--------------------------|
| Référence | 2046763 |
| Type | SB32W A4 |
| Désignation 1 | Coude 90° pour tube inox |
| Désignation 2 | non fileté |
| Fabricant | OBO |
| Dimension | Ø32mm |
| Matériau | Acier inoxydable 1.4571 |
| Surface | nu, traité |
| Norme de surface | |
| Unité d'emballage minimale | 10 |
| Unité de quantité | pc |
| Poids | 42 kg |
| Unité de poids | kg/100 pc |
| Empreinte CO2 (GWP) du berceau à la porte | 2,4714 kg CO2e / 1 Pièce |

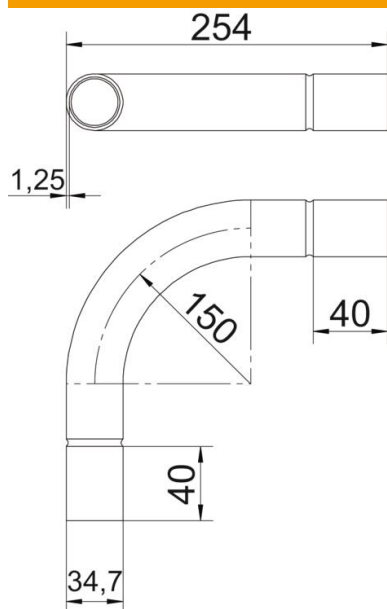
Fiche technique

Coude pour tubes inoxydable A4

Référence: 2046763



Dimensions



| | |
|------------------|---------|
| Cote A | 40 mm |
| Cote B | 254 mm |
| Cote D | 34,7 mm |
| Cote d | 32,2 mm |
| Cote l | 35 mm |
| Dimension m (mm) | M32 |
| Cote R | 150 mm |
| Cote t | 1,25 mm |

Caractéristiques techniques

| | |
|--|-------------|
| Modèle | Emboîtement |
| Flexible | non |
| pour diamètre de tube nominal | 32 mm |
| Sans halogène | non |
| Avec ouverture d'inspection et couvercle | non |
| Avec manchon | oui |
| Surface brossée | oui |
| Surface polie | non |
| Plage de températures d'utilisation max. | 400 °C |
| Plage de températures d'utilisation min. | -45 °C |
| Angle de coude | 90 ° |
| En deux parties | non |