

Fiche technique

Coude pour tube en aluminium, sans filetage

Référence: 2046015



Coude à 90° pour manchons moulés, pour tubes électriques selon EN 61386-1. Avec paroi intérieure sans ébarbure.



Alu Aluminium

Données de base

Référence	2046015
Type	SB32W ALU
Désignation 1	Coude pour tube Alu
Désignation 2	non fileté
Fabricant	OBO
Dimension	Ø32mm
Matériau	Aluminium
Unité d'emballage minimale	20
Unité de quantité	pc
Poids	14,1 kg
Unité de poids	kg/100 pc

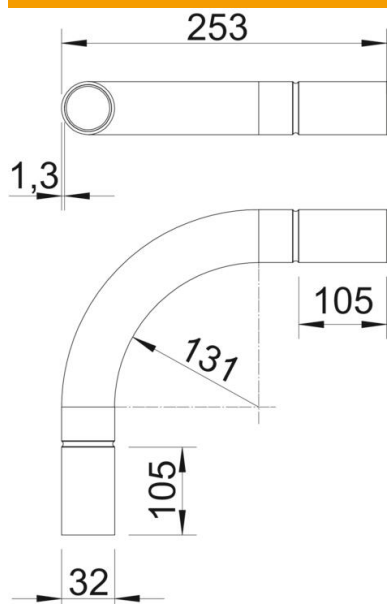
Fiche technique

Coude pour tube en aluminium, sans filetage

Référence: 2046015



Dimensions



Cote A	105 mm
Cote B	253 mm
Cote D	32,2 mm
Cote I	40 mm
Dimension m (mm)	M32
Cote R	115 mm
Cote t	1,3 mm

Caractéristiques techniques

Modèle	Emboîtement
Flexible	non
pour diamètre de tube nominal	32 mm
Sans halogène	non
Avec ouverture d'inspection et couvercle	non
Avec manchon	oui
Surface brossée	non
Surface polie	non
Plage de températures d'utilisation max.	250 °C
Plage de températures d'utilisation min.	-45 °C
Angle de coude	90 °
En deux parties	non