

# Fiche technique

## Coude pour tubes inoxydable A4

Référence: 2046764



Coude à 90° pour manchons moulés, pour tubes électriques selon EN 61386-1.  
Avec paroi intérieure sans ébarbure.



**A4** Acier inoxydable 1.4571

**2B** nu, traité

### Données de base

Référence	2046764
Type	SB40W A4
Désignation 1	Coude 90° pour tube inox
Désignation 2	non fileté
Fabricant	OBO
Dimension	Ø40mm
Matériau	Acier inoxydable 1.4571
Surface	nu, traité
Norme de surface	
Unité d'emballage minimale	5
Unité de quantité	pc
Poids	61,2 kg
Unité de poids	kg/100 pc
Empreinte CO2 (GWP) du berceau à la porte	3,786 kg CO2e / 1 Pièce

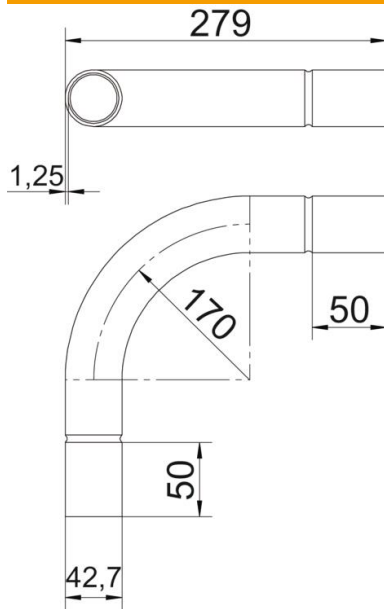
# Fiche technique

## Coude pour tubes inoxydable A4

Référence: 2046764



### Dimensions



Cote A	50 mm
Cote B	279 mm
Cote D	42,7 mm
Cote d	40,2 mm
Cote l	40 mm
Dimension m (mm)	M40
Cote R	170 mm
Cote t	1,25 mm

### Caractéristiques techniques

Modèle	Emboîtement
Flexible	non
pour diamètre de tube nominal	40 mm
Sans halogène	non
Avec ouverture d'inspection et couvercle	non
Avec manchon	oui
Surface brossée	oui
Surface polie	non
Plage de températures d'utilisation max.	400 °C
Plage de températures d'utilisation min.	-45 °C
Angle de coude	90 °
En deux parties	non