

# Fiche technique

## Coude pour tube en aluminium, fileté

Référence: 2046042



Coude à 90° pour les tubes électriques selon EN 61386-1, équipés d'extrémités filetées selon DIN 60423. Avec paroi intérieure sans ébarbure. Un manchon de raccordement est déjà vissé sur chaque tube coudé.



**Alu** Aluminium

### Données de base

Référence	2046042
Type	SBM16W ALU
Désignation 1	Coude pour tube Alu
Désignation 2	avec filetage
Fabricant	OBO
Dimension	M16x1,5
Matériau	Aluminium
Unité d'emballage minimale	15
Unité de quantité	pc
Poids	3,3 kg
Unité de poids	kg/100 pc

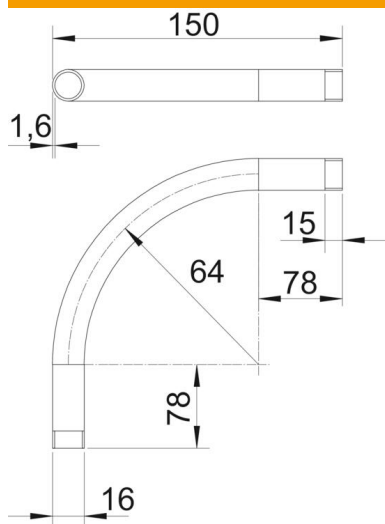
# Fiche technique

## Coude pour tube en aluminium, fileté

Référence: 2046042



### Dimensions



Cote A	78 mm
Cote B	150 mm
Cote D	16 mm
Cote I	15 mm
Dimension m (mm)	M16
Cote R	64 mm
Cote t	1,6 mm

### Caractéristiques techniques

Modèle	Filetage
Flexible	non
pour diamètre de tube nominal	16 mm
Filetage	M16x1,5
Sans halogène	non
Avec ouverture d'inspection et couvercle	non
Avec manchon	oui
Surface brossée	non
Surface polie	non
Plage de températures d'utilisation max.	250 °C
Plage de températures d'utilisation min.	-45 °C
Angle de coude	90 °
En deux parties	non