

# Fiche technique

## Coude en acier galvanisé à chaud, sans filetage

Référence: 2046817



Coude à 90° pour manchons moulés, pour tubes électriques selon EN 61386-1.  
Avec paroi intérieure sans ébarbure.



**St** Acier

**FT** galvanisé à chaud par trempage

### Données de base

Référence	2046817
Type	SBN20 FT
Désignation 1	Coude à 90° pour tube
Désignation 2	non fileté
Fabricant	OBO
Dimension	Ø20mm
Matériau	Acier
Surface	galvanisé à chaud par trempage
Norme de surface	DIN EN ISO 1461
Unité d'emballage minimale	25
Unité de quantité	pc
Poids	13,3 kg
Unité de poids	kg/100 pc
Empreinte CO2 (GWP) du berceau à la porte	0,5426 kg CO2e / 1 Pièce

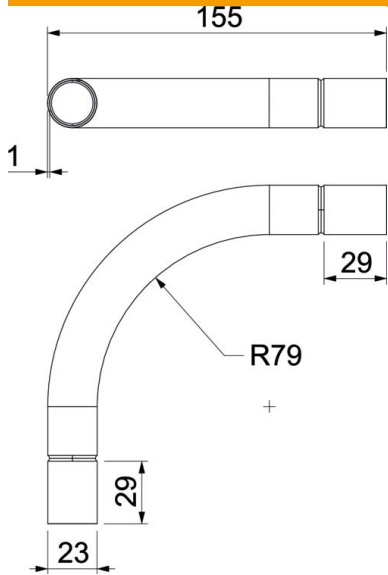
# Fiche technique

Coude en acier galvanisé à chaud, sans filetage

Référence: 2046817



## Dimensions



Cote A	53,7 mm
Cote B	155 mm
Cote D	22,6 mm
Cote d	20,6 mm
Cote l	30 mm
Dimension m (mm)	M20
Cote R	90 mm
Cote t	1 mm

## Caractéristiques techniques

Modèle	Emboîtement
Flexible	non
pour diamètre de tube nominal	20 mm
Sans halogène	non
Avec ouverture d'inspection et couvercle	non
Avec manchon	oui
Surface brossée	non
Surface polie	non
Plage de températures d'utilisation max.	400 °C
Plage de températures d'utilisation min.	-45 °C
Angle de coude	90 °
En deux parties	non